



Kanlux

ALIN LED

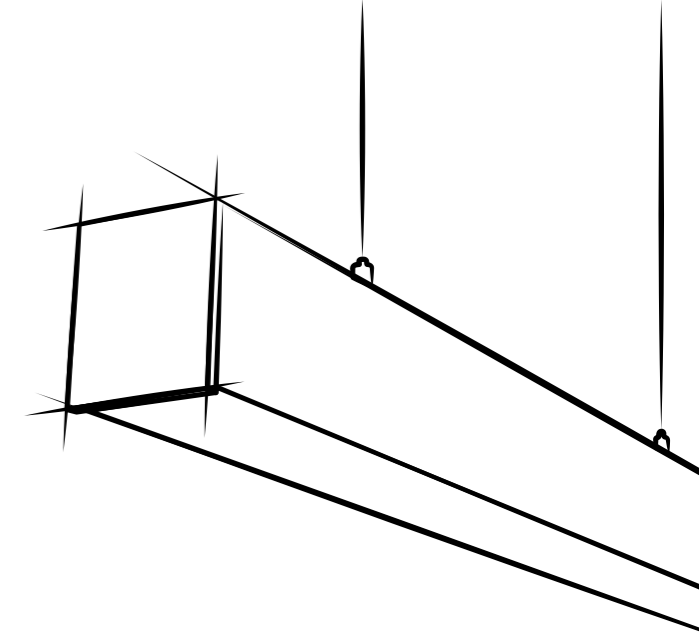
OŚWIETLENIOWE
OPRAWY
LINIOWE

Z DBAŁOŚCIĄ O SZCZEGÓŁY...

KANLUX ALIN to produkt, który powstał z myślą o oprawie idealnej. Stworzyli go projektanci Kanlux, którzy połączyli innowację z 29-letnim doświadczeniem. KANLUX ALIN to oprawa, która powstaje w Polsce, w sercu naszej firmy od idei po wykonanie.



fabryka@kanlux.pl

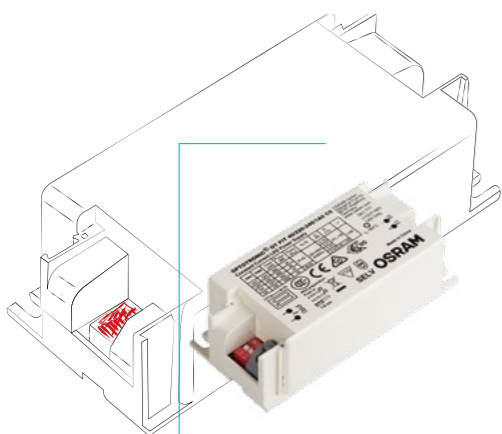


DOPASOWANY DO TWOICH WYMAGAŃ

KANLUX ALIN to oprawa, którą możemy wyprodukować zgodnie z Twoimi założeniami. Jest przez nas zaprojektowana i produkowana, więc możemy dopasować ją do indywidualnych wymagań każdego klienta.

JAKOŚĆ, KTÓREJ MOŻESZ ZAUFAC

Markowe komponenty to PEWNOŚĆ i TRWAŁOŚĆ działania przez długie lata.



niezawodny **ZASILACZ** marki **OSRAM**



wysokiej jakości **MODUŁ LED**



Pewni niezawodności opraw KANLUX ALIN dajemy Ci **5 LAT GWARANCJI.**

*na zasadzie postanowień gwarancyjnych zawartych na stronie kanlux.pl

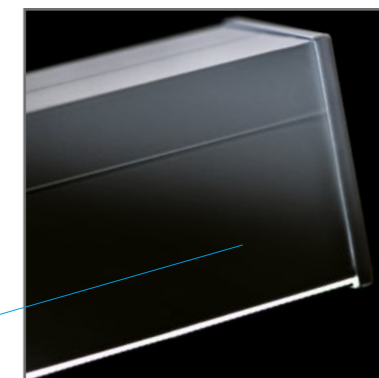
STARANNY DESIGN



DOPRACOWANE
DO **PERFEKCJI** DETALE



NAJWYŻSZA JAKOŚĆ
POWŁOKI LAKIERNICZEJ
DLA WSZYSTKICH
ELEMENTÓW OPRAWY



CHARAKTERYSTYCZNA
DLA WERSJI Z KŁOSZEM
LINIA ŚWIETLNA
ZAPROJEKTOWANA
Z ROZMYŚLEM NADAJE
OPRAWIE **UNIKALNEGO**
CHARAKTERU

**low
UGR**



WERSJA Z **RASTREM**
ELIMINUJĄCA NIEPRZYJEMNE
ZJAWISKO OLSNIENIA

DBAŁOŚĆ O **DETALE**

PARAMETRY

SKUTECZNOŚĆ ŚWIETLNA:

do **110 lm/W**

JEDNOLITOŚĆ BARWY:

SDCM < 3

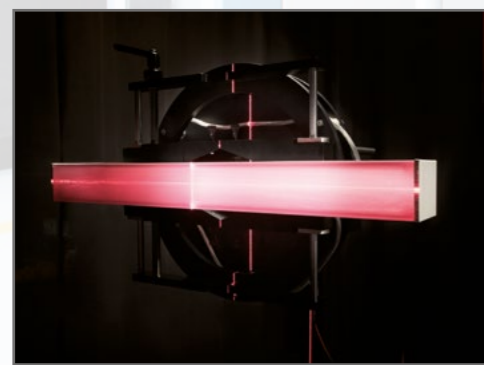
(elipsy MacAdama)

WYSOKIE STRUMIENIE ŚWIETLNE

do **4800 lm**

Kanlux LAB

wszystkie parametry są badane
i potwierdzane w naszym własnym
LABORATORIUM KANLUX.



DOBIERAJ I DOPASUJ WEDŁUG POTRZEB

Oprawy KANLUX ALIN to mnóstwo MOŻLIWOŚCI, które możesz DOPASOWAĆ zależnie od Twoich potrzeb.

KANLUX
ALIN LED

573 mm

1133 mm

1693 mm



DWIE BARWY ŚWIATŁA



CIEPŁOBIAŁA



NEUTRALNA

TRZY DŁUGOŚCI

DOBIERAJ

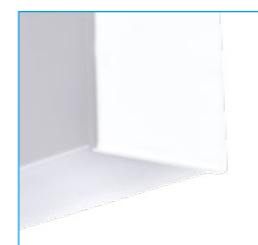
DOPASUJ

AKCESORIA W KOMPLECIE

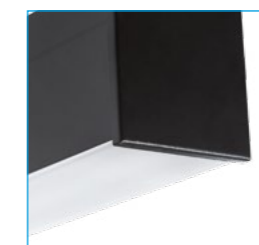


Stwórzmy to razem!
Potrzebujesz pomocy w dopasowaniu?
Skontaktuj się z nami!
fabryka@kanlux.pl

TRZY KOLORY



BIAŁY



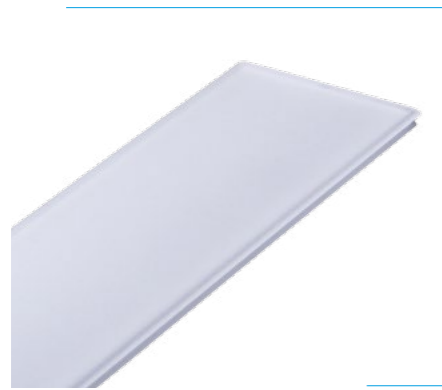
CZARNY



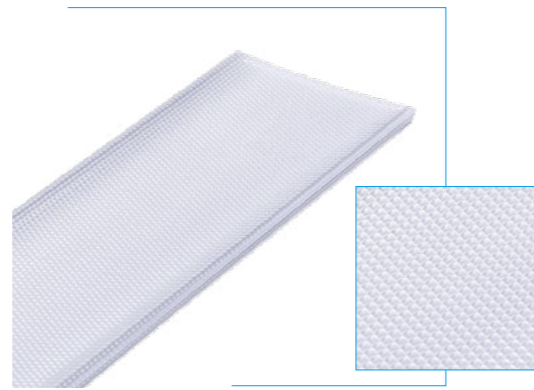
SREBRNY

WYBIERZ **SWÓJ TYP** ŚWIATŁA...

trzy rodzaje dyfuzora



MATOWY



MIKROPRYZMATYCZNY



RASTER



**DANE
FOTOMETRYCZNE**

Dla łatwego i właściwego zaprojektowania oświetlenia udostępniamy do pobrania pliki fotometryczne IES i LDT.

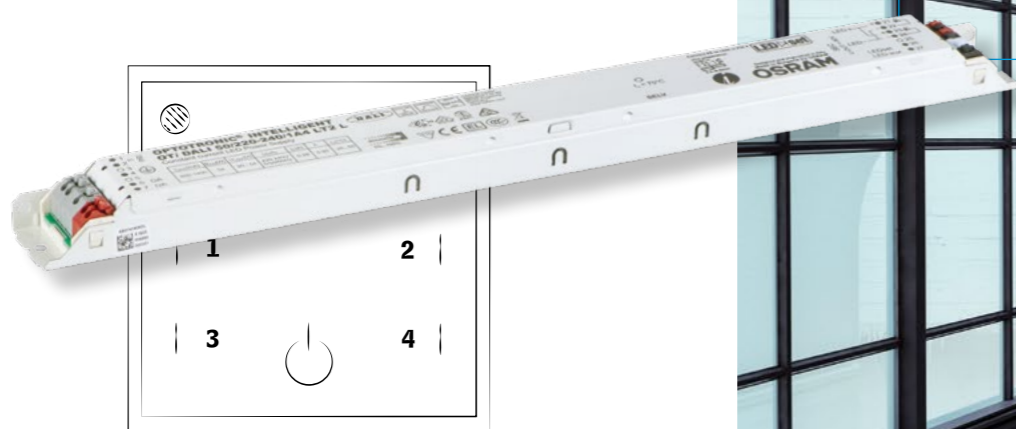
więcej na: www.kanlux.pl



ZARZĄDZAJ ŚWIATŁEM JAK CHCESZ

Na Twoje życzenie KANLUX ALIN będzie również wyposażony w sterownik DALI. Wszystko DOPASOWANE tak, aby spełniało warunki każdej inwestycji.

SYSTEM STEROWANIA INTELIAGENTNY DALI OŚWIETLENIA

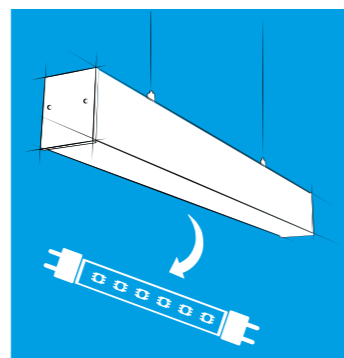


SYSTEM STEROWANIA DALI OŚWIETLENIA



KANLUX ALIN 4LED

KANLUX ALIN 4LED
KANLUX ALIN to także wersja dostosowana do tub T8 LED. Rozwiązanie alternatywne dla tych, którzy cenią sobie wymienne źródło światła.



WYMIENNE
ŹRÓDŁO T8 LED



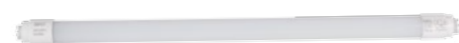
TRZY DŁUGOŚCI OPRAW
KANLUX ALIN 4LED

620 mm

1230 mm

1530 mm

POD TRZY DŁUGOŚCI ŹRÓDEŁ



600 mm

1200 mm

1500 mm



NAZWA	KOD	WERSJA DALI		STRUMIEŃ ŚWIETLNY	DYFUZOR	TEMPERATURA BARWOWA	KOLOR
		NAZWA	KOD				
AL 11W-830-MAT-W	28070	ALD 11W-830-MAT-W	28082	1150 lm	matowy	3000K	biały
AL 11W-840-MAT-W	28071	ALD 11W-840-MAT-W	28083	1200 lm	matowy	4000K	biały
AL 11W-830-MPR-W	28072	ALD 11W-830-MPR-W	28084	1080 lm	mikropryzmatyczny	3000K	biały
AL 11W-840-MPR-W	28073	ALD 11W-840-MPR-W	28085	1130 lm	mikropryzmatyczny	4000K	biały
AL 11W-830-RST-W	28360	ALD 11W-830-RST-W	28366	1050 lm	raster	3000K	biały
AL 11W-840-RST-W	28361	ALD 11W-840-RST-W	28367	1100 lm	raster	4000K	biały
AL 11W-830-MAT-B	28074	ALD 11W-830-MAT-B	28086	1150 lm	matowy	3000K	czarny
AL 11W-840-MAT-B	28075	ALD 11W-840-MAT-B	28087	1200 lm	matowy	4000K	czarny
AL 11W-830-MPR-B	28076	ALD 11W-830-MPR-B	28088	1080 lm	mikropryzmatyczny	3000K	czarny
AL 11W-840-MPR-B	28077	ALD 11W-840-MPR-B	28089	1130 lm	mikropryzmatyczny	4000K	czarny
AL 11W-830-RST-B	28362	ALD 11W-830-RST-B	28368	1050 lm	raster	3000K	czarny
AL 11W-840-RST-B	28363	ALD 11W-840-RST-B	28369	1100 lm	raster	4000K	czarny
AL 11W-830-MAT-SR	28078	ALD 11W-830-MAT-SR	28090	1150 lm	matowy	3000K	srebrny
AL 11W-840-MAT-SR	28079	ALD 11W-840-MAT-SR	28091	1200 lm	matowy	4000K	srebrny
AL 11W-830-MPR-SR	28080	ALD 11W-830-MPR-SR	28092	1080 lm	mikropryzmatyczny	3000K	srebrny
AL 11W-840-MPR-SR	28081	ALD 11W-840-MPR-SR	28093	1130 lm	mikropryzmatyczny	4000K	srebrny
AL 11W-830-RST-SR	28364	ALD 11W-830-RST-SR	28370	1050 lm	raster	3000K	srebrny
AL 11W-840-RST-SR	28365	ALD 11W-840-RST-SR	28371	1100 lm	raster	4000K	srebrny

NAZWA	KOD	WERSJA DALI		STRUMIEŃ ŚWIETLNY	DYFUZOR	TEMPERATURA BARWOWA	KOLOR
		NAZWA	KOD				
AL 17W-830-MAT-W	28094	ALD 17W-830-MAT-W	28106	1500 lm	matowy	3000K	biały
AL 17W-840-MAT-W	28095	ALD 17W-840-MAT-W	28107	1600 lm	matowy	4000K	biały
AL 17W-830-MPR-W	28096	ALD 17W-830-MPR-W	28108	1400 lm	mikropryzmatyczny	3000K	biały
AL 17W-840-MPR-W	28097	ALD 17W-840-MPR-W	28109	1450 lm	mikropryzmatyczny	4000K	biały
AL 17W-830-RST-W	28372	ALD 17W-830-RST-W	28378	1400 lm	raster	3000K	biały
AL 17W-840-RST-W	28373	ALD 17W-840-RST-W	28379	1450 lm	raster	4000K	biały
AL 17W-830-MAT-B	28098	ALD 17W-830-MAT-B	28110	1500 lm	matowy	3000K	czarny
AL 17W-840-MAT-B	28099	ALD 17W-840-MAT-B	28111	1600 lm	matowy	4000K	czarny
AL 17W-830-MPR-B	28100	ALD 17W-830-MPR-B	28112	1400 lm	mikropryzmatyczny	3000K	czarny
AL 17W-840-MPR-B	28101	ALD 17W-840-MPR-B	28113	1450 lm	mikropryzmatyczny	4000K	czarny
AL 17W-830-RST-B	28374	ALD 17W-830-RST-B	28380	1400 lm	raster	3000K	czarny
AL 17W-840-RST-B	28375	ALD 17W-840-RST-B	28381	1450 lm	raster	4000K	czarny
AL 17W-830-MAT-SR	28102	ALD 17W-830-MAT-SR	28114	1500 lm	matowy	3000K	srebrny
AL 17W-840-MAT-SR	28103	ALD 17W-840-MAT-SR	28115	1600 lm	matowy	4000K	srebrny
AL 17W-830-MPR-SR	28104	ALD 17W-830-MPR-SR	28116	1400 lm	mikropryzmatyczny	3000K	srebrny
AL 17W-840-MPR-SR	28105	ALD 17W-840-MPR-SR	28117	1450 lm	mikropryzmatyczny	4000K	srebrny
AL 17W-830-RST-SR	28376	ALD 17W-830-RST-SR	28382	1400 lm	raster	3000K	srebrny
AL 17W-840-RST-SR	28377	ALD 17W-840-RST-SR	28383	1450 lm	raster	4000K	srebrny

LEGENDA:

AL	ALIN LED
ALD	ALIN LED DALI
11W	moc [W]
830	Ra≥80 3000K
840	Ra≥80 4000K
MAT	klosz matowy
MPR	klosz mikropryzmatyczny
RST	raster
W	kolor obudowy: biały
B	kolor obudowy: czarny
SR	kolor obudowy: srebrny
NT	wersja natynkowa

fabryka@kanlux.pl

NAZWA	KOD	WERSJA DALI		STRUMIEŃ ŚWIETLNY	DYFUZOR	TEMPERATURA BARWOWA	KOLOR
		NAZWA	KOD				
AL 23W-830-MAT-W	28118	ALD 23W-830-MAT-W	28130	2350 lm	matowy	3000K	biały
AL 23W-840-MAT-W	28119	ALD 23W-840-MAT-W	28131	2500 lm	matowy	4000K	biały
AL 23W-830-MPR-W	28120	ALD 23W-830-MPR-W	28132	2280 lm	mikropryzmatyczny	3000K	biały
AL 23W-840-MPR-W	28121	ALD 23W-840-MPR-W	28133	2350 lm	mikropryzmatyczny	4000K	biały
AL 23W-830-RST-W	28384	ALD 23W-830-RST-W	28390	2100 lm	raster	3000K	biały
AL 23W-840-RST-W	28385	ALD 23W-840-RST-W	28391	2200 lm	raster	4000K	biały
AL 23W-830-MAT-B	28122	ALD 23W-830-MAT-B	28134	2350 lm	matowy	3000K	czarny
AL 23W-840-MAT-B	28123	ALD 23W-840-MAT-B	28135	2500 lm	matowy	4000K	czarny
AL 23W-830-MPR-B	28124	ALD 23W-830-MPR-B	28136	2280 lm	mikropryzmatyczny	3000K	czarny
AL 23W-840-MPR-B	28125	ALD 23W-840-MPR-B	28137	2350 lm	mikropryzmatyczny	4000K	czarny
AL 23W-830-RST-B	28386	ALD 23W-830-RST-B	28392	2100 lm	raster	3000K	czarny
AL 23W-840-RST-B	28387	ALD 23W-840-RST-B	28393	2200 lm	raster	4000K	czarny
AL 23W-830-MAT-SR	28126	ALD 23W-830-MAT-SR	28138	2350 lm	matowy	3000K	srebrny
AL 23W-840-MAT-SR	28127	ALD 23W-840-MAT-SR	28139	2500 lm	matowy	4000K	srebrny
AL 23W-830-MPR-SR	28128	ALD 23W-830-MPR-SR	28140	2280 lm	mikropryzmatyczny	3000K	srebrny
AL 23W-840-MPR-SR	28129	ALD 23W-840-MPR-SR	28141	2350 lm	mikropryzmatyczny	4000K	srebrny
AL 23W-830-RST-SR	28388	ALD 23W-830-RST-SR	28394	2100 lm	raster	3000K	srebrny
AL 23W-840-RST-SR	28389	ALD 23W-840-RST-SR	28395	2200 lm	raster	4000K	srebrny

NAZWA	KOD	WERSJA DALI		STRUMIEŃ ŚWIETLNY	DYFUZOR	TEMPERATURA BARWOWA	KOLOR
		NAZWA	KOD				
AL 33W-830-MAT-W	28142	ALD 33W-830-MAT-W	28154	3050 lm	matowy	3000K	biały
AL 33W-840-MAT-W	28143	ALD 33W-840-MAT-W	28155	3200 lm	matowy	4000K	biały
AL 33W-830-MPR-W	28144	ALD 33W-830-MPR-W	28156	2800 lm	mikropryzmatyczny	3000K	biały
AL 33W-840-MPR-W	28145	ALD 33W-840-MPR-W	28157	2950 lm	mikropryzmatyczny	4000K	biały
AL 33W-830-RST-W	28396	ALD 33W-830-RST-W	28402	2800 lm	raster	3000K	biały
AL 33W-840-RST-W	28397	ALD 33W-840-RST-W	28403	2950 lm	raster	4000K	biały
AL 33W-830-MAT-B	28146	ALD 33W-830-MAT-B	28158	3050 lm	matowy	3000K	czarny
AL 33W-840-MAT-B	28147	ALD 33W-840-MAT-B	28159	3200 lm	matowy	4000K	czarny
AL 33W-830-MPR-B	28148	ALD 33W-830-MPR-B	28160	2800 lm	mikropryzmatyczny	3000K	czarny
AL 33W-840-MPR-B	28149	ALD 33W-840-MPR-B	28161	2950 lm	mikropryzmatyczny	4000K	czarny
AL 33W-830-RST-B	28398	ALD 33W-830-RST-B	28404	2800 lm	raster	3000K	czarny
AL 33W-840-RST-B	28399	ALD 33W-840-RST-B	28405	2950 lm	raster	4000K	czarny
AL 33W-830-MAT-SR	28150	ALD 33W-830-MAT-SR	28162	3050 lm	matowy	3000K	srebrny
AL 33W-840-MAT-SR	28151	ALD 33W-840-MAT-SR	28163	3200 lm	matowy	4000K	srebrny
AL 33W-830-MPR-SR	28152	ALD 33W-830-MPR-SR	28164	2800 lm	mikropryzmatyczny	3000K	srebrny
AL 33W-840-MPR-SR	28153	ALD 33W-840-MPR-SR	28165	2950 lm	mikropryzmatyczny	4000K	srebrny
AL 33W-830-RST-SR	28400	ALD 33W-830-RST-SR	28406	2800 lm	raster	3000K	srebrny
AL 33W-840-RST-SR	28401	ALD 33W-840-RST-SR	28407	2950 lm	raster	4000K	srebrny

LEGENDA:

AL ALIN LED
ALD ALIN LED DALI

11W moc [W]

830 Ra≥80 3000K

840 Ra≥80 4000K

MAT klosz matowy

MPR klosz mikropryzmatyczny

RST raster

W kolor obudowy: biały

B kolor obudowy: czarny

SR kolor obudowy: srebrny

NT wersja natynkowa

fabryka@kanlux.pl

NAZWA	KOD	WERSJA DALI		STRUMIEŃ ŚWIETLNY	DYFUZOR	TEMPERATURA BARWOWA	KOLOR
		NAZWA	KOD				
AL 35W-830-MAT-W	28166	ALD 35W-830-MAT-W	28178	3500 lm	matowy	3000K	biały
AL 35W-840-MAT-W	28167	ALD 35W-840-MAT-W	28179	3700 lm	matowy	4000K	biały
AL 35W-830-MPR-W	28168	ALD 35W-830-MPR-W	28204	3420 lm	mikropryzmatyczny	3000K	biały
AL 35W-840-MPR-W	28169	ALD 35W-840-MPR-W	28181	3570 lm	mikropryzmatyczny	4000K	biały
AL 35W-830-RST-W	28408	ALD 35W-830-RST-W	28414	3150 lm	raster	3000K	biały
AL 35W-840-RST-W	28409	ALD 35W-840-RST-W	28415	3300 lm	raster	4000K	biały
AL 35W-830-MAT-B	28170	ALD 35W-830-MAT-B	28206	3500 lm	matowy	3000K	czarny
AL 35W-840-MAT-B	28171	ALD 35W-840-MAT-B	28207	3700 lm	matowy	4000K	czarny
AL 35W-830-MPR-B	28172	ALD 35W-830-MPR-B	28184	3420 lm	mikropryzmatyczny	3000K	czarny
AL 35W-840-MPR-B	28173	ALD 35W-840-MPR-B	28209	3570 lm	mikropryzmatyczny	4000K	czarny
AL 35W-830-RST-B	28410	ALD 35W-830-RST-B	28416	3150 lm	raster	3000K	czarny
AL 35W-840-RST-B	28411	ALD 35W-840-RST-B	28417	3300 lm	raster	4000K	czarny
AL 35W-830-MAT-SR	28174	ALD 35W-830-MAT-SR	28186	3500 lm	matowy	3000K	srebrny
AL 35W-840-MAT-SR	28175	ALD 35W-840-MAT-SR	28187	3700 lm	matowy	4000K	srebrny
AL 35W-830-MPR-SR	28176	ALD 35W-830-MPR-SR	28212	3420 lm	mikropryzmatyczny	3000K	srebrny
AL 35W-840-MPR-SR	28177	ALD 35W-840-MPR-SR	28213	3570 lm	mikropryzmatyczny	4000K	srebrny
AL 35W-830-RST-SR	28412	ALD 35W-830-RST-SR	28418	3150 lm	raster	3000K	srebrny
AL 35W-840-RST-SR	28413	ALD 35W-840-RST-SR	28419	3300 lm	raster	4000K	srebrny

NAZWA	KOD	WERSJA DALI		STRUMIEŃ ŚWIETLNY	DYFUZOR	TEMPERATURA BARWOWA	KOLOR
		NAZWA	KOD				
AL 50W-830-MAT-W	28190	ALD 50W-830-MAT-W	28471	4600 lm	matowy	3000K	biały
AL 50W-840-MAT-W	28191	ALD 50W-840-MAT-W	28472	4800 lm	matowy	4000K	biały
AL 50W-830-MPR-W	28192	ALD 50W-830-MPR-W	28473	4200 lm	mikropryzmatyczny	3000K	biały
AL 50W-840-MPR-W	28193	ALD 50W-840-MPR-W	28474	4400 lm	mikropryzmatyczny	4000K	biały
AL 50W-830-RST-W	28420	ALD 50W-830-RST-W	28426	4200 lm	raster	3000K	biały
AL 50W-840-RST-W	28421	ALD 50W-840-RST-W	28427	4400 lm	raster	4000K	biały
AL 50W-830-MAT-B	28194	ALD 50W-830-MAT-B	28475	4600 lm	matowy	3000K	czarny
AL 50W-840-MAT-B	28195	ALD 50W-840-MAT-B	28476	4800 lm	matowy	4000K	czarny
AL 50W-830-MPR-B	28196	ALD 50W-830-MPR-B	28477	4200 lm	mikropryzmatyczny	3000K	czarny
AL 50W-840-MPR-B	28197	ALD 50W-840-MPR-B	28478	4400 lm	mikropryzmatyczny	4000K	czarny
AL 50W-830-RST-B	28422	ALD 50W-830-RST-B	28428	4200 lm	raster	3000K	czarny
AL 50W-840-RST-B	28423	ALD 50W-840-RST-B	28429	4400 lm	raster	4000K	czarny
AL 50W-830-MAT-SR	28198	ALD 50W-830-MAT-SR	28479	4600 lm	matowy	3000K	srebrny
AL 50W-840-MAT-SR	28199	ALD 50W-840-MAT-SR	28480	4800 lm	matowy	4000K	srebrny
AL 50W-830-MPR-SR	28200	ALD 50W-830-MPR-SR	28481	4200 lm	mikropryzmatyczny	3000K	srebrny
AL 50W-840-MPR-SR	28470	ALD 50W-840-MPR-SR	28482	4400 lm	mikropryzmatyczny	4000K	srebrny
AL 50W-830-RST-SR	28424	ALD 50W-830-RST-SR	28430	4200 lm	raster	3000K	srebrny
AL 50W-840-RST-SR	28425	ALD 50W-840-RST-SR	28431	4400 lm	raster	4000K	srebrny

LEGENDA:

AL	ALIN LED
ALD	ALIN LED DALI
11W	moc [W]
830	Ra≥80 3000K
840	Ra≥80 4000K
MAT	klosz matowy
MPR	klosz mikropryzmatyczny
RST	raster
W	kolor obudowy: biały
B	kolor obudowy: czarny
SR	kolor obudowy: srebrny
NT	wersja natynkowa

fabryka@kanlux.pl

KANLUX ALIN 4LED, 620mm

KLOSZ MATOWY		KLOSZ MIKROPRYZMATYCZNY		ZESTAW	KOLOR	WERSJA
NAZWA	KOD	NAZWA	KOD			
ALIN 4LED 1X60-W-NT	27416	AL 4LED 60-MPR-W-NT	28440	bez przewodu	biały	natynkowa
ALIN 4LED 1X60-B-NT	27417	AL 4LED 60-MPR-B-NT	28441		czarny	natynkowa
ALIN 4LED 1X60-SR-NT	27418	AL 4LED 60-MPR-SR-NT	28442	podsufitka, kabel, odciążki, puszka z kostką, zawiesia	srebrny	natynkowa
ALIN 4LED 1X60-W	27410	AL 4LED 60-MPR-W	28443		biały	zwieszana
ALIN 4LED 1X60-B	27411	AL 4LED 60-MPR-B	28444		czarny	zwieszana
ALIN 4LED 1X60-SR	27412	AL 4LED 60-MPR-SR	28445		srebrny	zwieszana

KANLUX ALIN 4LED, 1230mm

KLOSZ MATOWY		KLOSZ MIKROPRYZMATYCZNY		ZESTAW	KOLOR	WERSJA
NAZWA	KOD	NAZWA	KOD			
ALIN 4LED 1X120-W-NT	27419	AL 4LED 120-MPR-W-NT	28446	bez przewodu	biały	natynkowa
ALIN 4LED 1X120-B-NT	27420	AL 4LED 120-MPR-B-NT	28447		czarny	natynkowa
ALIN 4LED 1X120-SR-NT	27421	AL 4LED 120-MPR-SR-NT	28448	podsufitka, kabel, odciążki, puszka z kostką, zawiesia	srebrny	natynkowa
ALIN 4LED 1X120-W	27413	AL 4LED 120-MPR-W	28449		biały	zwieszana
ALIN 4LED 1X120-B	27414	AL 4LED 120-MPR-B	28450		czarny	zwieszana
ALIN 4LED 1X120-SR	27415	AL 4LED 120-MPR-SR	28451		srebrny	zwieszana

KANLUX ALIN 4LED, 1530mm

KLOSZ MATOWY		KLOSZ MIKROPRYZMATYCZNY		ZESTAW	KOLOR	WERSJA
NAZWA	KOD	NAZWA	KOD			
ALIN 4LED 1X150-W-NT	27425	AL 4LED 150-MPR-W-NT	28452	bez przewodu	biały	natynkowa
ALIN 4LED 1X150-B-NT	27426	AL 4LED 150-MPR-B-NT	28453		czarny	natynkowa
ALIN 4LED 1X150-SR-NT	27427	AL 4LED 150-MPR-SR-NT	28454	podsufitka, kabel, odciążki, puszka z kostką, zawiesia	srebrny	natynkowa
ALIN 4LED 1X150-W	27422	AL 4LED 150-MPR-W	28455		biały	zwieszana
ALIN 4LED 1X150-B	27423	AL 4LED 150-MPR-B	28456		czarny	zwieszana
ALIN 4LED 1X150-SR	27424	AL 4LED 150-MPR-SR	28457		srebrny	zwieszana

LEGENDA:

AL	ALIN LED
ALD	ALIN LED DALI
11W	moc [W]
830	Ra≥80 3000K
840	Ra≥80 4000K
MAT	klosz matowy
MPR	klosz mikropryzmatyczny
RST	raster
W	kolor obudowy: biały
B	kolor obudowy: czarny
SR	kolor obudowy: srebrny
NT	wersja natynkowa

fabryka@kanlux.pl

Kanlux

ALIN LED

KANLUX SA
ul. Objazdowa 1 - 3
41 - 922 Radzionków
tel. 32/388 74 00
fax 32/388 74 99
e - mail: fabryka@kanlux.pl

DZIAŁ HANDLOWY
tel. 32/388 74 10
e - mail: kanlux@kanlux.pl

DZIAŁ TECHNICZNY
tel. 32/ 388 74 60
e - mail: techniczne@kanlux.pl

