

# ***Kanlux***



**Oprawy  
elewacyjne  
Kanlux **LART****

**Kanlux**



**Sprawdzone  
w każdej  
pogodzie**

A photograph of a modern building facade with a light grey finish. Several Kanlux LART wall lights are mounted on the wall, some on a balcony and some on the main level. The building has a wooden deck and a glass entrance. The sky is a mix of white and light blue. The image is overlaid with a large, semi-transparent white and grey geometric shape that frames the text on the right.

# Kanlux

## Seria opraw elewacyjnych z wymiennym źródłem światła - Kanlux LART

Seria Kanlux LART to oprawy w tradycyjnej technologii. Ich główne cechy to:

- wersja na E27 z max. mocą źródła 60W,
- wersja pojedyncza (dół) lub podwójna (góra + dół),
- IP 54 - wysoka pyłoszczelność i odporność na bryzgi wody,
- możliwość indywidualnego doboru mocy i temperatury barwowej źródła światła.



**Kanlux**

## **Nowoczesna forma**

Seria elewacyjnych opraw Kanlux LART to surowa, bardzo klasyczna linia opraw fasadowych. Aluminiowa obudowa w antracytowym kolorze nadaje tym lampom skandynawskiej elegancji, a ich perfekcyjne wykonanie to kolejny atut.

Kanlux LART perfekcyjnie prezentują się pojedynczo jak i w instalacji kilku, a nawet kilkunastu opraw.

# Kanlux

## **Idealnie podkreśla walory elewacji**

Kanlux LART dzięki swojej formie i delikatnej strukturze na powierzchni idealnie pasuje do każdej elewacji.

Idealnie gładkim powierzchniom dodaje charakteru, a na surowych elewacjach tworzy industrialny klimat.

Sami możemy zdecydować czy wybierzemy oprawę, która świeci w jednym lub w dwóch kierunkach.

Dzięki temu możemy podkreślić wybrane elementy murów i fasad, a także tego, co znajduje się pod nimi.



## Dane ogólne

- Kolor: **antracyt**
- Miejsce montażu: **do nadbudowania na ścianie**
- Miejsce zastosowania: **wewnątrz i na zewnątrz**
- Minimalna odległość od oświetlanego obiektu: 0,5m
- RAL: 7016
- Wymienne źródło światła: tak
- Źródło światła w komplecie: nie

## Dane techniczne

- Napięcie znamionowe [V]: **220-240 AC**
- Częstotliwość znamionowa [Hz]: 50
- Klasa ochronności przed porażeniem elektrycznym: **I**
- Zakres temperatury otoczenia, na którą może być narażony wyrób [°C]: -20÷35
- Materiał obudowy: **stop aluminium**
- Materiał szyby ochronnej: **szkło**
- Rodzaj przyłącza: kostka śrubowa
- Zakres przekrojów stosowanych przewodów [mm<sup>2</sup>]: 0,5÷1,5
- Stopień **IP: 54**

## Kanlux LART EL-160-GR



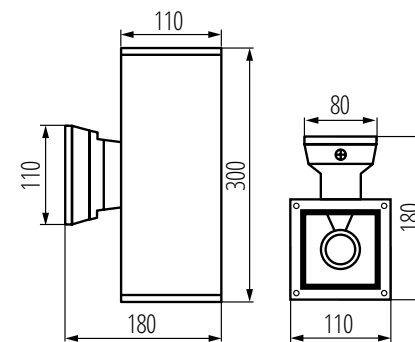
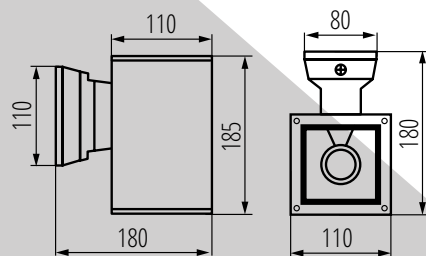
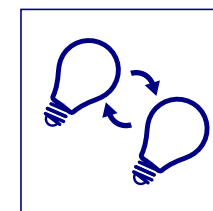
## Kanlux LART EL-260-GR



## Kanlux LART EL-160-GR oraz LART EL-260-GR



LART-EL-160	<b>29832</b>	1 x max 60	GLS/CFL/LED	E27	RAL 7016
LART-EL-260	<b>29833</b>	2 x max 60	GLS/CFL/LED	E27	RAL 7016



### Oprawy elewacyjne

Materiał obudowy: aluminium  
Materiał klosza: szkło

# Kanlux

## Kanlux **LART**



### **Dobrze spakowany**

[kanlux.com](http://kanlux.com)