


www.kanlux.com

GRETAN 14 / GRETAN 15 / NILAN 19 / NURIAN T LEONI B / LEONI O / TALAN O / FILOBE O / GALIAN O

(PL) Kanlux SA, ul. Obwodowa 1-3, 41-922 Radków (CZ) Distributor: Kanlux s.r.o., Sadová 618, 738 01 Frýdek-Místek (SK) Distributor: Kanlux s.r.o., Seľská 270/29, 911 01 Trenčín (HU) Forgalmazó: Kanlux Kft., 9026 Győr, Bácsai út 153/9 (UA) ТОВ «Канілюкс», 08130, Каткова область, Біловодсько-Степанівський район, (Переголівська Борщаківка, вул. Соборна, Будинок 1-Б, офіс 617 (RO) Kanlux Lighting S.R.L., Intrarea Bineului 1A, Sector 4, 042159 Bucuresti (BG) OOO Kanlux, ul. Komsovol'skaya, d. 1, 142100, Podolsk, Moskovskaya oblast', Rossiyskaya Federatsiya; OOO Канілюкс-Електролюкс, ул. Комсомольская, д. 1, 142100, г. Подольск, Московская область, Российская Федерация; (RS) Kanlux EOOD, Warehouse: area Gopel Logistics, 1532 Kaçanehe, Solia, ph:+359 2 42 19 623 (DE) Kanlux GmbH, Flugplatz 21, 44319 Dortmund

HLDR-GX5.3

P1



12V



MR-16



MR-11



GX5.3



P8



BR-GZ10

P1



220-240V-50/60Hz



JDR



GU10/GZ10



P9



P4



max 35W



P6



P10



P12



P13



P14



P15



>20W
NILAN 19



P5



P7



P11



IP20



EAC



EAC



EAC



EAC



EAC



EAC



EAC



EAC



EAC



EAC



EAC



EAC



EAC



EAC



EAC



EAC



EAC



EAC



EAC

La non observation des indications du présent ode d'emploi peut entraîner par exemple aux incendies, aux brûlures, à la commotion électrique, aux lésions physiques et aux autres dommages matériels et immatériels. Les informations supplémentaires concernant les produits de la marque Kanlux sont accessibles sur le site: www.kanlux.com. Kanlux SA n'encourt pas de responsabilité pour les dommages résultant de la non observation du présent mode d'emploi. La société Kanlux SA se réserve le droit d'apporter des modifications à l'instruction - la version actuelle peut être téléchargée à partir du site www.kanlux.com.



PL PRZEZNACZENIE / ZASTOSOWANIE

Pierścień ozdobny - komponent oprawy oświetleniowej. Wyrób przeznaczony do zastosowań mieszkaniowych i ogólnego przeznaczenia.

MONTAŻ

Zmiany techniczne zastrzeżone. Przed przystąpieniem do montażu zapoznaj się z instrukcją. Montaż powinna wykonać osoba posiadająca odpowiednie uprawnienia. Wszelkie czynności wykonywać przy odłączonym zasilaniu. Należy zachować szczególną ostrożność. Schemat montażu: patrz ilustracje. Przed pierwszym użyciem należy upewnić się, co do prawidłowego mocowania mechanicznego i podłączenia elektrycznego. Przewody przyłączeniowe należy poprowadzić w taki sposób, aby uniemożliwić ich zetknięcie z nagrzewanymi częściami wyrobu. Pojedynczy komponent nie stanowi kompletnej oprawy oświetleniowej. Należy stosować tylko wymienione rodzaje opravek - patrz rysunek. Zastosowane komponenty muszą spełniać odpowiednie warunki techniczne pod względem bezpieczeństwa użytkowania. Rodzaj zastosowanych elementów musi być odpowiednio dobrany do napięcia sieci zasilającej oraz przewidzianych warunków pracy.

CECHY FUNKCJONALNE

Wyrób użytkować wewnątrz pomieszczeń.

ZALECENIA EKSPLOATACYJNE / KONSERWACJA

Konserwację wykonywać przy odłączonym zasilaniu. Czyścić wyłącznie delikatnymi i suchymi tkaninami. Nie używać chemicznych środków czyszczących. Wyrób zasilać wyłącznie napięciem znamionowym lub zakresem podanych napięć. W wyrobie należy stosować źródła światła o parametrach podanych w instrukcji. Źródło światła nagrzewa się do wysokiej temperatury. Wyrób może nagrzewać się do podwyższonej temperatury. Nie zakrywać wyrobu. Zapewnić swobodny dostęp powietrza. Wszystkie przewody i elementy współpracujące z oprawą należy umieszczać tak by nie dopuścić do zetknięcia z nagrzewanymi częściami systemu oświetleniowego. Regulację kierunku świecenia i/lub wymianę źródła światła należy wykonać po wystygnięciu wyrobu. Wymianę źródła światła wykonać po wystygnięciu wyrobu: patrz ilustracje. Wyrób nie użytkować w miejscu w którym panują niekorzystne warunki otoczenia np. kurz, pył, woda, wilgoć, wibracje itp. Zaleca się kontrolę poprawności wszystkich połączeń i elementów systemu oświetleniowego.

WYJAŚNIENIA STOSOWANYCH OZNACZEŃ I SYMBOLI

P1: Napięcie znamionowe.
P2: Moc maksymalna źródła światła.
P3: Żarówka halogenowa.
P4: Trzonek / oprawka.
P5: Regulacja kąta oprawy oświetleniowej.
P6: Wyrób spełnia wymagania Dyrektywy Unii Europejskiej (UE).
P7: Wyrób nie nadający się do okrywania materiałem termoizolacyjnym.
P8: Klasa III. Wyrób, w którym ochrona przed porażeniem elektrycznym polega na zasilaniu go bardzo niskim napięciem bezpiecznym (SELV) bez ryzyka powstania napięć wyższych niż bezpieczne.
P9: Klasa II. Wyrób, w którym ochronę przed porażeniem elektrycznym spełnia, poza izolacją podstawową, zastosowana izolacja podwójna lub wzmacniona.
P10: Stosować tylko wewnątrz pomieszczeń.
P11: Ochrona przed ciałami stałymi większymi niż 12mm.
P12: Symbol oznacza minimalną odległość jaką może mieć oprawa oświetleniowa (jej źródła światła) od miejsc i obiektów oświetlanych.
P13: Oprawa oświetleniowa, w której można stosować żarówki halogenowe sameokrzynane lub posiadające własną osłonę.
P14: Certyfikat zgodności potwierdzający jakość produkcji z zatwierdzonymi standardami na terytorium Unii Celniej.
P15: Symbol oznacza, że wyrób jest nieodpowiedni do montażu na podłożu normalnie palnym.

OCHRONA ŚRODOWISKA

Dbaj o czystość i środowisko. Zalecamy segregację odpadów poopakowaniowych.

UWAGI / WSKAZÓWKI

Nie stosowanie się do zaleceń niniejszej instrukcji może doprowadzić np. do powstania pożaru, poparzeń, porażenia prądem elektrycznym, obrażeń fizycznych oraz innych szkód materialnych i niematerialnych. Dodatkowe informacje na temat produktów marki Kanlux dostępne są na: www.kanlux.com Kanlux SA nie ponosi odpowiedzialności za skutki wynikające z nieprzestrzegania zaleceń niniejszej instrukcji. Firma Kanlux SA zastrzega sobie prawo do wprowadzania zmian w instrukcji - aktualna wersja do pobrania ze strony www.kanlux.com.

RO/MD

SCOPUL / FOLOSIREA

Înel decorativ - component al corpului de iluminat. Produsul destinat pentru casele si de uz general.

MONTAJUL

Modificări tehnice rezervate. Înainte de a trece pentru instalarea citiște instrucțiunea. Persoană de instalat ar trebui să fie cu autorizație competentă. Acțiune acțiune face după oprirea alimentării. Trebuie făcută atenția mare. Schematic montajului: a se vedea ilustrații. Înainte de prima utilizare, asigurăți-vă că o conexiune bună de montare mecanice și electrice. Conexiune prin cablu ar trebui să conducă în așa fel încât să fie imposibil contactul cu părți fierbințe a produsului. Un singur component nu constituie un corp de iluminat complet. Trebuie utilizate doar tipurile de rame specificate - vezi figura. Componentele folosite trebuie să fie indeplinesc cerințele tehnice relevante în ceea ce privește siguranța de utilizare. Tipul componentelor utilizate trebuie să fie selectat pentru a se potrivi la tensiunea de rețea și la condițiile de operare prevăzute.

CARACTERISTICE FUNCȚIONALE

Utilizati numai in interiorul.

RECOMANDARILE DE OPERARE / ÎNTREȚINERE

Întreținerea se face cu alimentarea oprită. Curată numai cu țesături delicate și uscate. Nu folosiți detergenți chimici. Produsul sa alimenteze exclusiv cu tensiunea nominală sau de tensiune din intervalul specificat. În produsul trebuie fi utilizat sursa de lumină specificată în instrucțiunea. Produsul poate fi încălzit până la temperaturile ridicate. Sursa de lumină sa încălzească la temperaturi ridicate. A nu se acoperă produsul. Asigurăți accesul liber de aer. Toate cablurile și componente care cooperează cu sonda trebuie să fie plasate astfel încât să se evită contactul cu piese impulsive de iluminat care sa încălzească. Reglarea direcției de iluminare și/sau înlocuirea sursei de lumină trebuie să fie efectuate după răcirea produsului. Schimbarea sursei de lumină poate fi efectuată după răcirea produsului: a se vedea ilustrații. Nu se utilizează produsul într-un loc în cazul în care predomină condițiile de mediu negative, cum ar fi murdărie, praaf, apă, umiditate, vibrații, etc. Se recomandă pentru a verifica corectitudinea tuturor conexiunilor și elementelor ale sistemului de iluminat.

EXPLICAREA DE MARCI SI SIMBOLURILE UTILIZATE

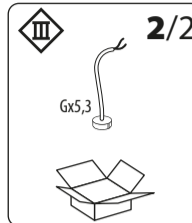
P1: Tensiunea nominală.
P2: Puterea maximă sursei de lumină.
P3: Becul de halogen.
P4: Soclu / corpul.
P5: Reglarea unghiulară corpului de iluminat.
P6: Produs este conform cu directivele Uniunii Europene (UE).
P7: Produsul nu este potrivit pentru acoperirea cu material izolan.
P8: Clasa III. Produsul, în care protecția împotriva șocurilor electrice este de a furniza pe el cu o tensiunea sigură foarte scăzută (SELV), fără riscul de a da o tensiune mai mare decât în condiții de siguranță.
P9: Clasa II. Produsul, în care protecția împotriva șocurilor electrice îndeplinește, în afară de izolarea de bază, aplică izolate duble sau întărită.
P10: Utilizati numai in interiorul.
P11: Protecția împotriva corpurilor solide mai mari de 12mm.
P12: Indică distanța minimă pe care poate avea corpul de iluminat (sursă de lumină) de la lucrurile și obiectele de iluminat.
P13: Corpul de lumină, în care pot fi folosite becuri cu halogen protejate în sine sau cu auto-scut.
P14: Certificatul de conformitate confirmă calitatea producției cu standardele aprobate pe teritoriul Uniunii Vamale.
P15: Simbolul indică faptul, că produsul nu este potrivit pentru montarea pe suprafață inflamabilă în mod normal.

PROTECȚIE MEDIULUI

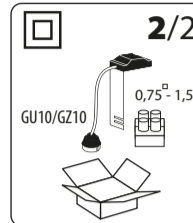
Ai grijă de curățenia și a mediului. Vă recomandăm segregarea de deșeurii după ambalajele.

COMENTARII / SUGESTII

Ne folosirea recomandărilor din acest ghidul poate duce la crearea unui astfel de incendiu, arsuri, un șoc electric, leziuni fizice și alte daune materiale și nemateriale. Informații suplimentare despre produse de marcă Kanlux sunt disponibile la: www.kanlux.com. Kanlux SA nu este responsabil pentru orice consecințe care rezultă din nepăstrarea recomandărilor din acest manual. Compania Kanlux SA își rezervă dreptul de introducere a modificărilor în instrucțiune - versiunea actuală poate fi descărcată de pe pagina www.kanlux.com

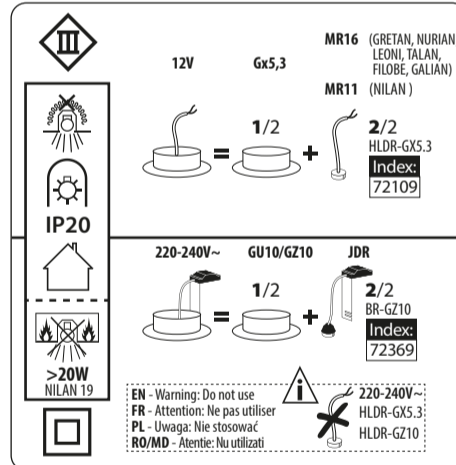
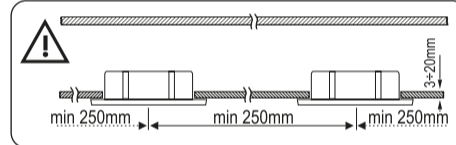
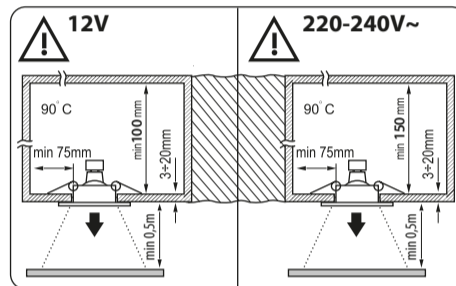


HLDR-GX5.3 Index: 72109



BR-GZ10 Index: 72369

Kanlux	Ø [mm]
GRETAN 14	60 ± 70
GRETAN 15	80 ± 90
NILAN 19	60 ± 70
NURIAN T	75 ± 85
LEONI B	65 ± 70
LEONI O	65 ± 70
TALAN O	73 ± 78
FILOBE O	65
GALIAN O	75



EN INTENDED USE / APPLICATION

Decorative ring - component of the lighting fixture. Product designed to be used in the home and for other similar general applications.

MOUNTING

Technical changes reserved. Read the manual before mounting. Mounting should be performed by an appropriately qualified person. Any activities to be done with disconnected power supply. Exercise particular caution. Mounting diagram: see pictures. Check for proper mechanical fastening and connection to electrical power prior to first use. Terminals need to be placed in a way that will disable their contact with the product parts that become heated. A single component is not a complete lighting fixture. Use only the listed types of frames, as per the drawing. The components used must be compliant with the applicable technical requirements in terms of safety. The type of components used must be selected to match the mains voltage and the expected operating conditions.

FUNCTIONAL CHARACTERISTICS

Product for indoor use.

USAGE GUIDELINES / MAINTENANCE

Any maintenance work must be done when the product is disconnected from power supply. Clean only with soft and dry cloths. Do not use chemical detergents. Product can only be supplied by rated voltage or voltage within the range provided. Light sources with parameters provided in the manual must be used in the product. The light source becomes heated to a high temperature. Product may heat up to a higher temperature. Do not cover the product. Ensure free air access. Place all the leads and elements mating with the future ensuring no contact with the parts of the lighting system that become heated. Adjustment of lighting direction and/or replacement of the light source must be done when the product has cooled down. Replacement of light source to be performed after the product cools down: see pictures. Product must not be used in unfavourable environment, e.g. dust, moisture, water, vibrations, etc. The inspection of all connections and elements of the lighting system is recommended.

EXPLANATIONS OF SYMBOLS USED

P1: Rated voltage.
P2: Maximum power of the light source.
P3: Halogen light bulb.
P4: Base/holder.
P5: Angle control of the fixture.
P6: Product meets the requirements of EU directives.
P7: The product not suitable for covering with heat-insulating material.
P8: Class III. A product in which protection against electric shock is provided by feeding it with very low safe voltage (SELV) with no risk of creating higher than safe voltage.
P9: Class II. A product in which protection against electric shock is provided not only through basic insulation, but also double or reinforced insulation.
P10: Use only indoors.
P11: Protection against solid foreign objects bigger than 12mm provided.
P12: The symbol describes the minimal distance of a light fixture (its light source) from the spots and objects that it's illuminating.
P13: A light fixture in which self-shielded halogen light bulbs can be used. See: the same symbol should be applied to a light bulb.
P14: Certificate of Conformity confirming the quality of production in accordance with approved standards on the territory of the Customs Union.
P15: This symbol means that the product is not appropriate for installation on surfaces which are normally flammable.

ENVIRONMENTAL PROTECTION

Keep your environment clean. Segregation of post-packaging waste is recommended.

COMMENTS / GUIDELINES

Failure to follow these instructions may result in e.g. fire, burns, electrical shock, physical injury and other material and non-material damage. For more information about Kanlux products visit www.kanlux.com. Kanlux SA shall not be responsible for any damage resulting from the failure to follow these instructions. Kanlux SA reserves the right to make changes in the manual - the current version can be downloaded at www.kanlux.com.

FR DESTINATION / APPLICATION

Armeu decorativ - component du luminaire. Produit destiné à l'utilisation d'habitation et aux destinations générales.

INSTALLATION

Modifications techniques réservées. Avant de commencer l'installation lisez le mode d'emploi. Installation doit être effectuée par une personne possédant les certificats d'aptitude convenables. Toutes les opérations doivent être effectuées avec la tension débranchée. Il faut rester très prudent. Schéma de l'installation: voir les images. Avant la première mise en marche il faut s'assurer si le fixation mécanique est correct ainsi que la connexion électrique. Cordons de connexion doivent être conduits et disposés d'une manière à rendre impossible leur contact avec les parties du produit qui se réchauffent. Une simple composante ne constitue pas un luminaire complet. Utilisez uniquement les types de douilles indiqués - voir la figure. Les composantes utilisées doivent répondre aux exigences techniques applicables en matière de sécurité. Le type de composantes utilisées doit être sélectionné de manière à correspondre à la tension du réseau et aux conditions de fonctionnement envisagées.

CARACTERISTIQUES FONCTIONNELLES

Utiliser le produit uniquement à l'intérieur des locaux.

RECOMMANDATIONS D'EXPLOITATION / MAINTENANCE

Maintenance doit être effectuée avec l'alimentation débranchée. Nettoyer uniquement avec les tissus secs et délicats. On ne peut pas utiliser les produits nettoyants chimiques. Produit à alimenter à l'aide de la tension nominale ou dans les limites des tensions indiquées. Utiliser dans le produit les sources de lumière aux caractéristiques indiquées dans le mode d'emploi. Source de produit se chauffe jusqu'à la température élevée. Produit peut se réchauffer jusqu'à la température élevée. Ne pas couvrir le produit. Assurer l'accès libre de l'air. Tous les câbles et éléments fonctionnant avec le luminaire sont à mettre en place de façon à ne pas permettre qu'ils touchent les éléments du système d'éclairage se chauffant. Réglage de la direction d'éclairage et/ou l'échange de la source de lumière peut être effectué après le refroidissement du produit. Faire changer la source de lumière après avoir éteint le produit - voir les images. Produit ne peut pas être utilisé dans l'endroit aux conditions défavorables par exemple: poussière, eau, humidité, vibrations etc. Il est recommandé de contrôler si tous les raccordements et les éléments du système d'éclairage sont corrects.

EXPLICATION DES MARQUAGES ET DES SYMBOLES UTILISES

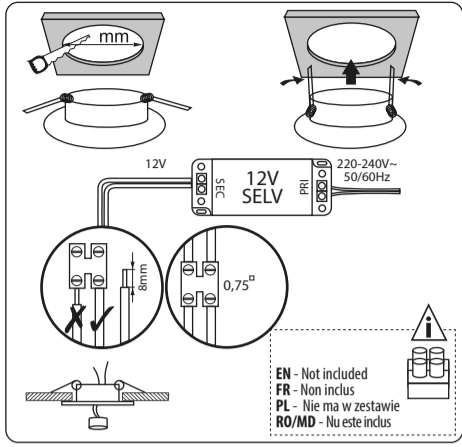
P1: Tension nominale.
P2: Puissance maximale de la source de lumière.
P3: Lampe à incandescence halogène.
P4: Coulot / douille.
P5: Réglage d'angle du luminaire.
P6: Produit conforme aux Directives de l'Union Européenne (UE).
P7: Produit n'est pas adapté à le couvrir avec du matériel de thermoisolement.
P8: 3ème classe. Produit où la protection contre la commotion électrique consiste à l'alimenter avec de la très basse tension sécurisée (SELV) sans risque de création des tensions plus hautes que les sécurisées.
P9: Class II. A product in which protection against electric shock is provided not only through basic insulation, but also double or reinforced insulation.
P10: Utiliser uniquement à l'intérieur des locaux.
P11: Protection contre les états solides dépassant 12mm.
P12: Symbole signifie la distance minimale qui peut avoir lieu entre le luminaire (sa source de lumière) et les endroits et les objets qu'il éclaire.
P13: Luminaire à lequel on peut utiliser les lampes à incandescence halogène autoblindé ou possédant son écran.
P14: Certificat de conformité validant la qualité de la production avec les normes approuvées sur le territoire de l'Union douanière.
P15: Symbole signifie que le produit n'est pas convenable pour le montage sur le sous-sol normalement combustible.

PROTECTION DE L'ENVIRONNEMENT

Gardez la propreté et protégez l'environnement. La ségrégation des déchets d'emballage est recommandée.

REMARQUES / INDICATIONS

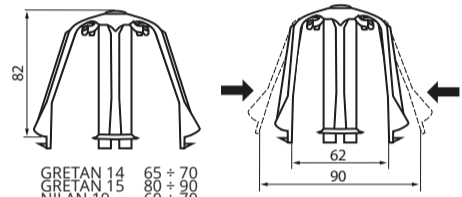
12V, HLDR-Gx5,3



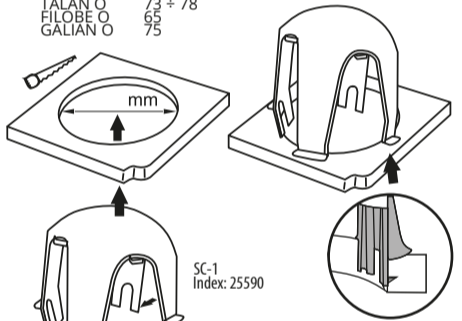
EN - Not included
FR - Non inclus
PL - Nie ma w zestawie
RO/MD - Nu este inclus



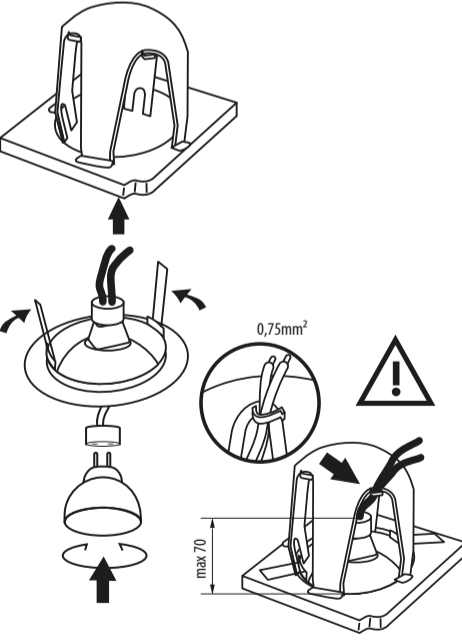
EN Using a light source with a power of less than 35W, we recommend using SC shields (available from Kanlux) - index: 25590. Using a light source with a power of 35W to 50W, it is required that SC shield be used in order to prevent the possibility of contact of the installation components with the light fitting elements. **FR** En utilisant une source de lumière d'une puissance inférieure à 35W utilisez la protection SC (disponible dans l'offre Kanlux) - index: 25590. Avec une source de lumière d'une puissance de 35 à 50W il est nécessaire d'utiliser une protection SC pour empêcher que les éléments de l'installation entrent en contact avec les éléments chauds du luminaire. **PL** Przy użyciu źródła światła o mocy poniżej 35W zalecamy użycie osłony SC (dostępnej w ofercie Kanlux) - index: 25590. Przy użyciu źródła światła o mocy od 35 do 50W wymagane jest zastosowanie osłony SC aby zapobiec możliwości zetknięcia się elementów instalacji z gorącymi elementami oprawy. **RO/MD** Dacă se utilizează o sursă de lumină cu o putere de peste 35W se recomandă utilizarea unei carcase SC (disponibile în oferta Kanlux) - index: 25590. Dacă se utilizează o sursă de lumină cu o putere de la 35 până la 50W se cere utilizarea unei carcase SC pentru prevenirea atingerii elementelor instalației cu părțile fierbinți ale corpului de iluminat.



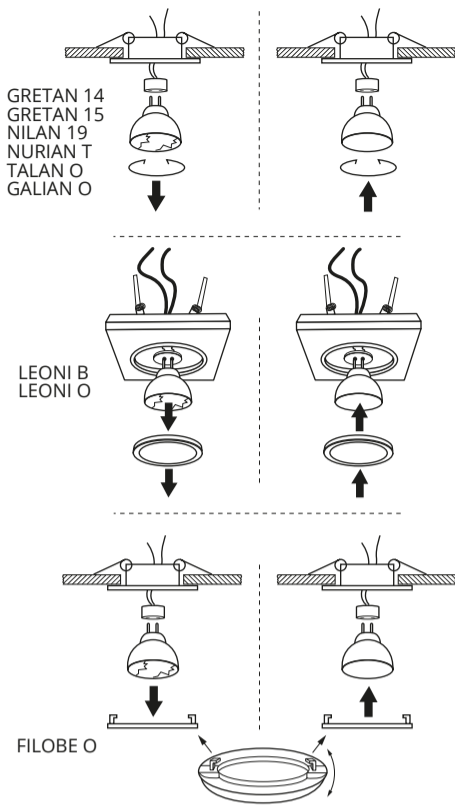
GRETAN 14	65 + 70
GRETAN 15	80 + 90
NILAN 19	60 + 70
NURIAN T	79 + 85
LEONI B	65 + 70
LEONI O	65 + 70
TALAN O	73 + 78
FILOBE O	65 + 75
GALIAN O	75



SC-1
Index: 25590



12V, HLDR-Gx5,3

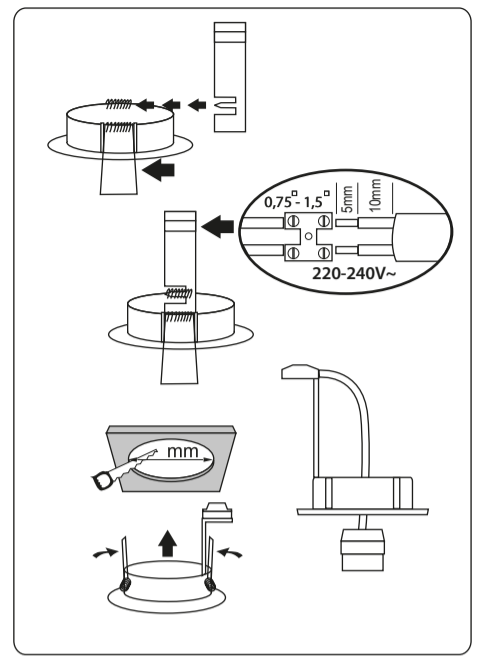


GRETAN 14
GRETAN 15
NILAN 19
NURIAN T
TALAN O
GALIAN O

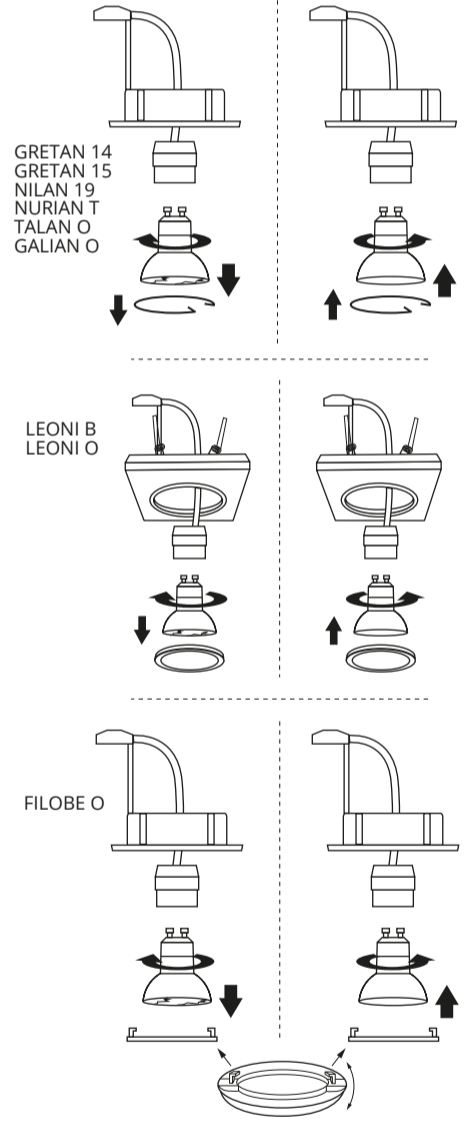
LEONI B
LEONI O

FILOBE O

220-240V~, BR-GZ10



220-240V~, BR-GZ10



GRETAN 14
GRETAN 15
NILAN 19
NURIAN T
TALAN O
GALIAN O

LEONI B
LEONI O

FILOBE O