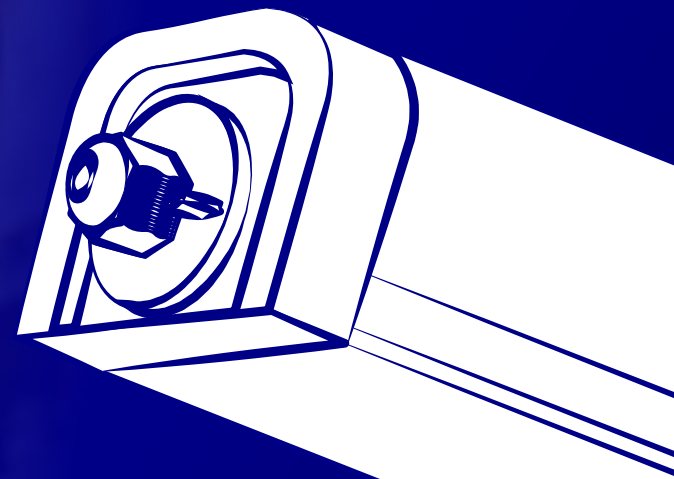


Kanlux



Oprawa
hermetyczna LED
Kanlux TP STRONG

Kanlux

Kanlux TP STRONG to wysoka odporność na warunki atmosferyczne.

Stopień **IP65** oznacza skuteczne zabezpieczenie oprawy przed wodą i pyłem, a **IK08** potwierdza ochronę przed uszkodzeniami mechanicznymi.



Kanlux

Kanlux TP STRONG LED

HIGH
GH
efficacy

SUPER
HIGH
lumen
up to 12000lm

LED
technology

5
WARRANTY
5 years



Kanlux



Łatwy dostęp
i **błyskawiczna**
instalacja

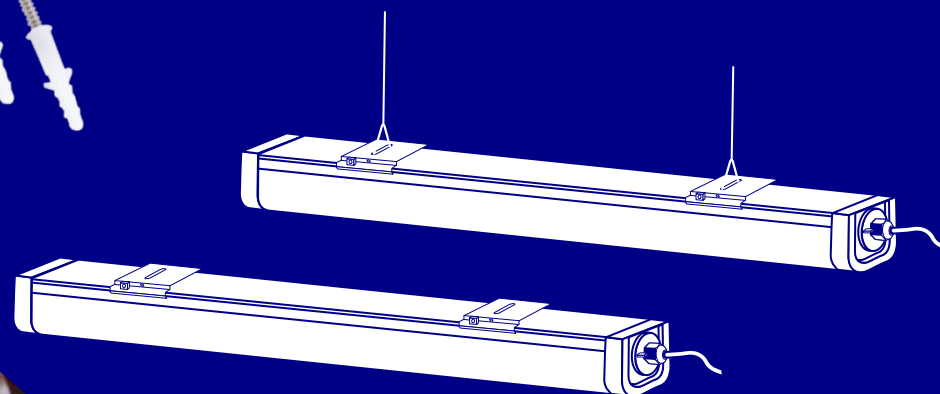
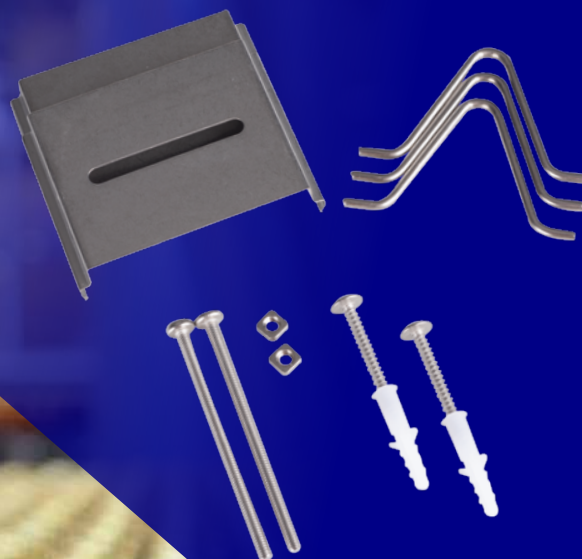


Kanlux



Szybki montaż

za pomocą
regulowanych uchwytów.
Możliwość montażu
natynkowego
lub **zwieszanego**.



Kanlux

Kanlux TP STRONG LED

TP STRONG LED 48W-NW

220-240V~
50Hz



TP STRONG LED 75W-NW

220-240V~
50Hz



TP STRONG LED 90W-NW

220-240V~
50Hz




Dwustronne zasilanie
- przewodowanie
przelotowe



Kanlux

 **SUPER
HIGH**
lumen
up to 12000lm

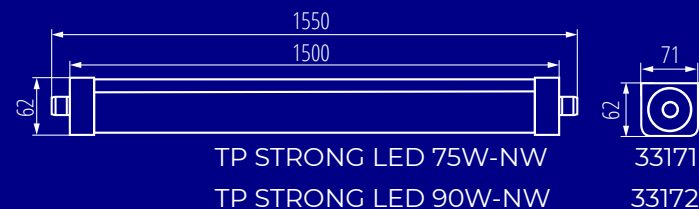
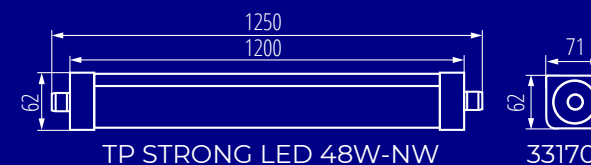
 **HIGH**
~135 lm/W

 **LED**
techno
logy

 **5+**
WARRANTY
5 years

Parametry techniczne:

- Odporność na warunki zewnętrzne **IP65**,
- Odporność mechaniczna **IK08**,
- Dostępne wersje długości/mocy:
1200mm 48W/6500lm
1500mm 75W/10000lm
1500mm 90W/12000lm
- Temp. barwowa: **4000K**,
- Trwałość: **50000h**,
- Temperatura pracy: **-20+40°C**,
- Kąt rozsyłu: **X 125° / Y 110°**.



* 5 lat Gwarancji na warunkach oświadczenia gwarancyjnego dostępnego na stronie internetowej

Kanlux



Szeroki zakres zastosowań:
parkingi, przestrzenie przemysłowe,
garaże, warsztaty, magazyny, hale.

Kanlux

Kanlux TP STRONG LED



dobrze spakowany

kanlux.com