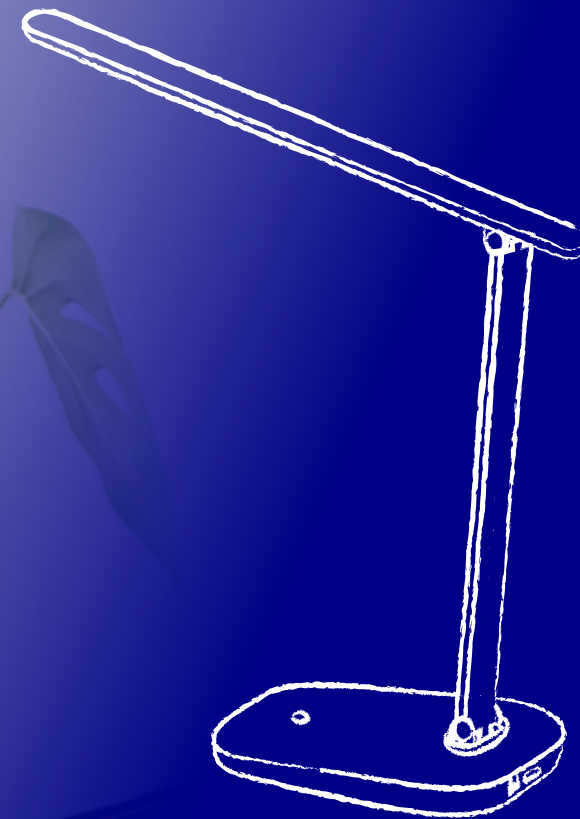


Kanlux



Lampka

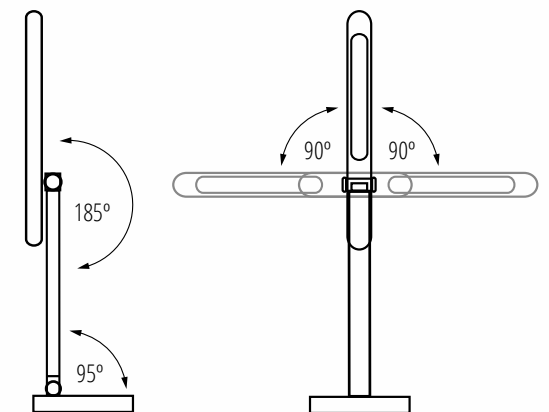
Kanlux

ATERO LED

Kanlux

Kanlux ATERO LED

Regulacja ramienia
w dwóch osiach
obrotu.



Kanlux

Dwa kolory do wyboru:

biały (W),

czarny (B).



ATERO LED W
(34471)



ATERO LED B
(34470)

Kanlux

Trzy barwy

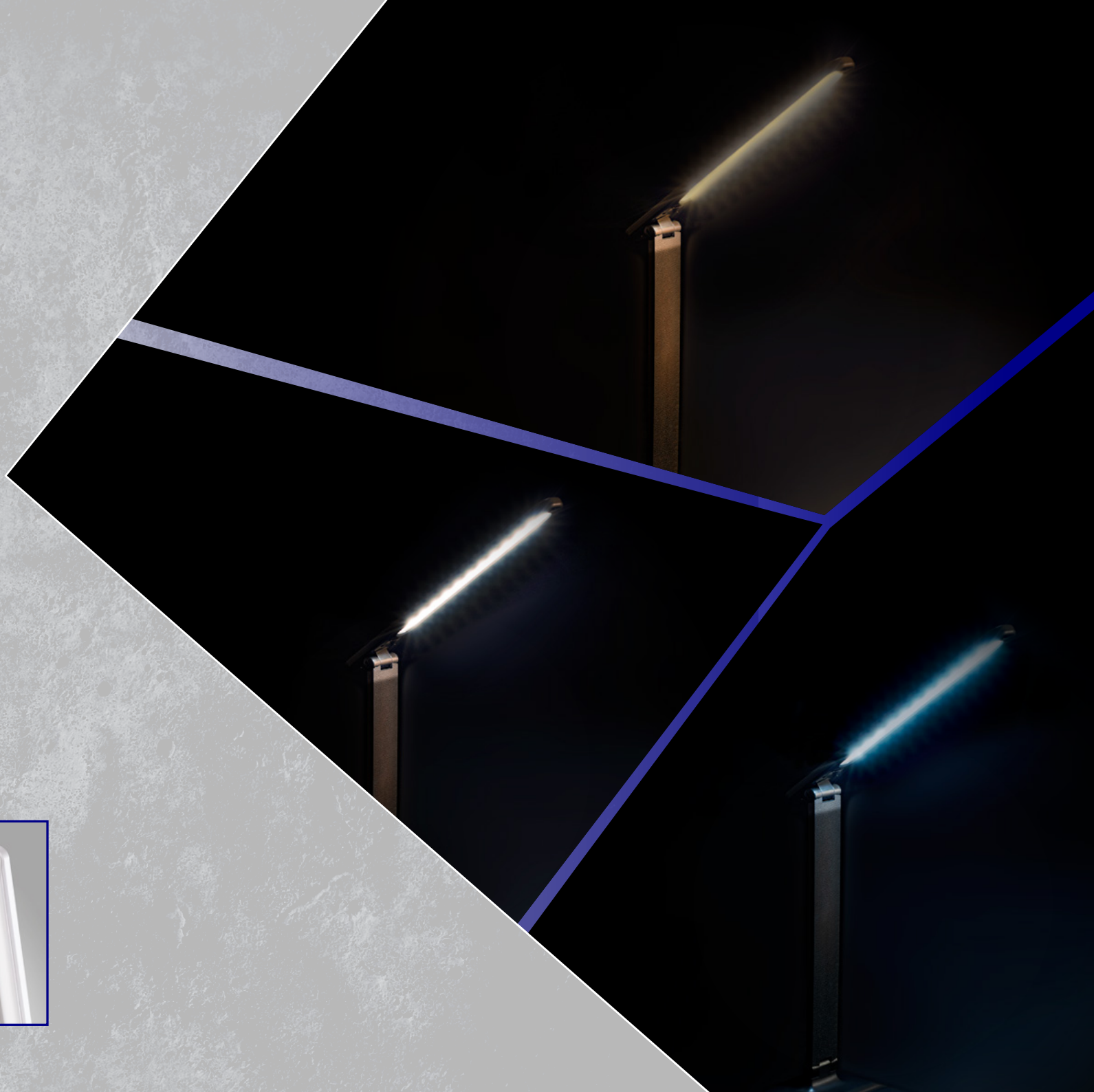
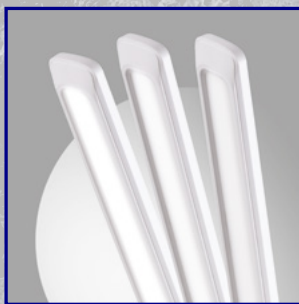
świecenia:

WW (3000K)

CW (6500K)

NW (4000K)

Płynna regulacja
jasności światła:



Kanlux

ZASILACZ I KABEL ZASILAJĄCY W KOMPLECIE



DOTYKOWY PRZYCISK STEROWANIA



TRZY FUNKCJE W JEDNYM PRZYCISKU:

- PO NACIŚNIĘCIU **WŁĄCZYSZ** LAMPKĘ
- KOLEJNE DOTKNIĘCIE SPOWODUJE **ZMIANĘ BARWY ŚWIECENIA** (WW → CW → NW)
- PONOWNE NACIŚNIĘCIE SPOWODUJE **WYŁĄCZENIE** LAMPKI

Kanlux



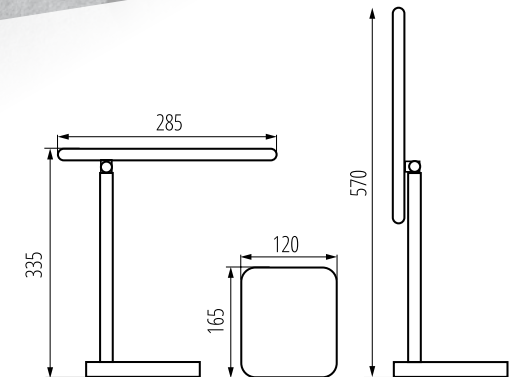
Kanlux ATERO LED to lampka biurkowa, która oświetli Twoje miejsce pracy w późnych godzinach wieczornych lub odpowiednio doświetli Twoją twarz np. podczas telekonferencji lub towarzyskich spotkań on-line.

Kanlux

Kanlux ATERO

Dane techniczne:

- napięcie znamionowe [V]: **220-240 AC**
- moc: **4,4W**
- strumień świetlny: **max 210lm**
- temperatura barwowa: **3000K (WW), 4000K (NW), 6500K (CW)**
- współczynnik oddawania barw **CRI=80**
- trwałość: **25 000h**
- ilość cykli wł/wył: **≥15 000**
- regulacja kątowa: **185°; ±90°** (lewo / prawo)
- klasa ochronności przed porażeniem elektrycznym: **II**
- materiał obudowy: **tworzywo sztuczne**



Kanlux

Kanlux ATERO LED



dobrze spakowane

kanlux.com