

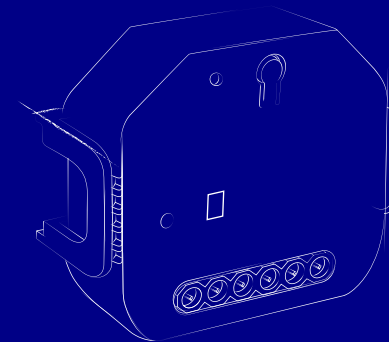
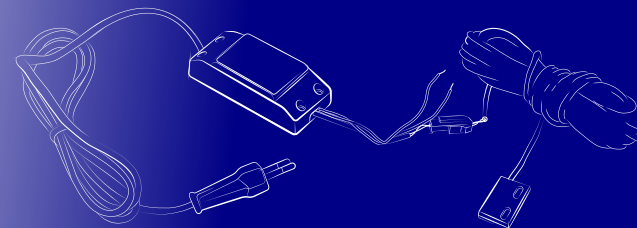
# Kanlux



Kanlux SMART

## PRZEKAŹNIKI Kanlux SMART

# Kanlux



**Steruj produktami  
Kanlux SMART** za pomocą  
aplikacji mobilnej **SMART LIFE**



Możesz sterować wyposażeniem domu  
(rolety okienne, brama garażowa)  
z wykorzystaniem głosu.

**Przełączniki Kanlux SMART współpracują  
z Amazon Alexa i Google Home.**

# Kanlux

Komplet przekaźników  
**Kanlux SMART** komunikuje  
się za pomocą protokołu  
**Wi-Fi 2.4GHz**

**34948**  
S SWITCH ON/OFF



**34949**  
S SWITCH SHUTTER



**34950**  
S SWITCH G DOOR



# Kanlux

## Przełącznik on/off 34948 S SWITCH ON/OFF do aplikacji SMART LIFE

→ Przełącznik on/off montowany podtynkowo (puszki fi 60) lub w rozdzielnicy na szynie DIN (uchwyt montażowy w zestawie) umożliwia nam sterowanie obwodami gniazd wtykowych lub włączników światła nadając im funkcję SMART bez konieczności prowadzenia dodatkowej instalacji pomiędzy nimi.



## Jak zainstalować Przełącznik ON/OFF 34948 S SWITCH ON/OFF do aplikacji SMART LIFE

1



Pobierz aplikację SMART LIFE z App Store lub Google Play Store. Zarejestruj konto użytkownika i zaloguj się w aplikacji.

2



Podłącz urządzenie do sieci (przyłączenia urządzenia do instalacji elektrycznej powinna dokonać osoba z odpowiednimi kwalifikacjami).

Naciśnij „+” w prawym górnym rogu okna. Wybierz kategorię „Urządzenie elektryczne”, a następnie typ „Przełącznik BLE + Wi-Fi”.

Potwierdź gotowość urządzenia do procesu parowania, sygnał dźwiękowy z urządzenia jest szybki.

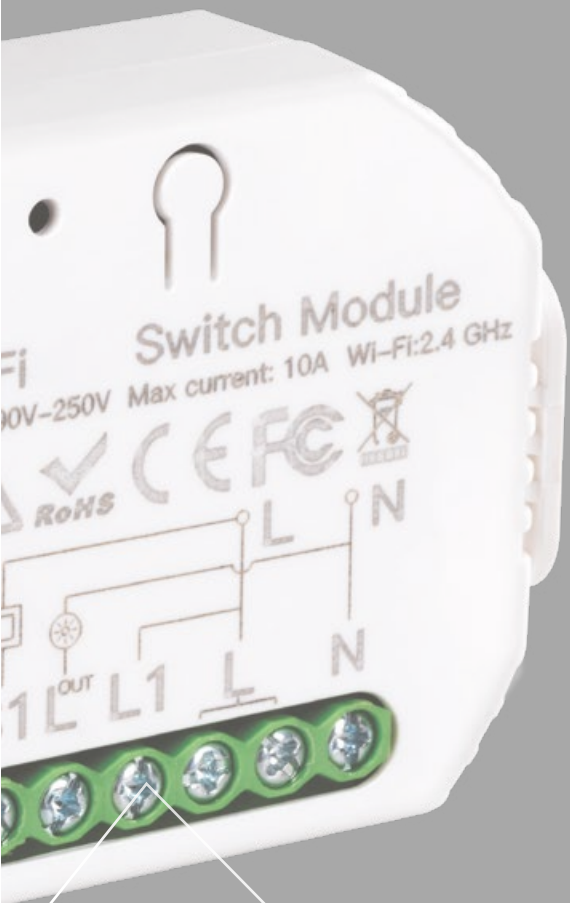
Jeżeli sygnał dźwiękowy nadawany jest wolno, przytrzymaj przycisk RESET przez 7 sekund. Upewnij się i potwierdź, że dioda szybko miga (sygnał dźwiękowy powtarza się szybko). Następnie wykonaj kolejny krok.

3



Wybierz sieć Wi-Fi i wprowadź hasło do sieci. Pamiętaj, że urządzenia Kanlux SMART pracują na paśmie Wi-Fi 2,4 GHz.

Na ekranie pojawi się odliczany czas i etapy parowania. Przyporządkuj urządzenie do pomieszczenia w domu i zacznij korzystać z przełącznika ON/OFF Kanlux Smart z aplikacji.



# Kanlux

## Przełącznik do sterowania silnikami rolet i żaluzji 34949 S SWITCH SHUTTER do aplikacji SMART LIFE

→ Przełącznik do sterowania silnikami rolet i żaluzji montowany podtynkowo (puszki fi 60) lub w rozdzielnicy na szynie DIN (uchwyt montażowy w zestawie) umożliwia nam sterowanie roletami z poziomu aplikacji zainstalowanej na urządzeniu mobilnym.



## Jak dodać Przełącznik do sterowania silnikami rolet i żaluzji 34949 S SWITCH SHUTTER do aplikacji SMART LIFE

1



Pobierz aplikację SMART LIFE z App Store lub Google Play Store. Zarejestruj konto użytkownika i zaloguj się w aplikacji.

2



Podłącz urządzenie do sieci (przyłączenia urządzenia do instalacji elektrycznej powinna dokonać osoba z odpowiednimi kwalifikacjami).

Naciśnij „+” w prawym górnym rogu okna. Wybierz kategorię „Urządzenie elektryczne”, a następnie typ „Curtain Switch BLE + Wi-Fi”.

Potwierdź gotowość urządzenia do procesu parowania, sygnał dźwiękowy z urządzenia jest szybki.

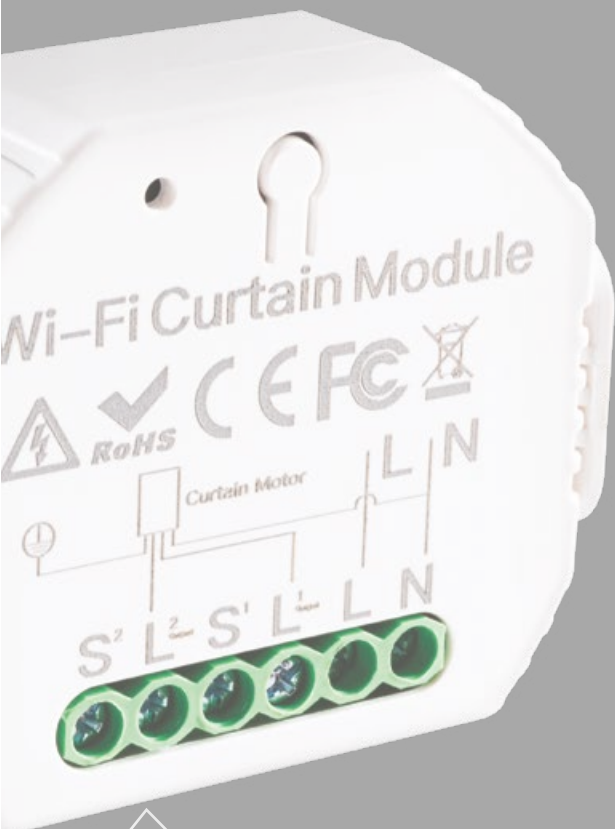
Jeżeli sygnał dźwiękowy nadawany jest wolno, przytrzymaj przycisk RESET przez 7 sekund. Upewnij się i potwierdź, że dioda szybko miga (sygnał dźwiękowy powtarza się szybko). Następnie wykonaj kolejny krok.

3



Wybierz sieć Wi-Fi i wprowadź hasło do sieci. Pamiętaj, że urządzenia Kanlux SMART pracują na paśmie Wi-Fi 2,4 GHz.

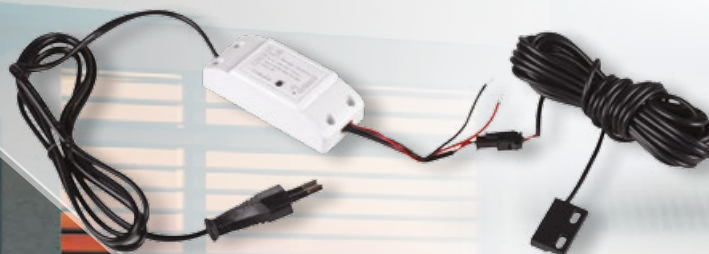
Na ekranie pojawi się odliczany czas i etapy parowania. Przyporządkuj urządzenie do pomieszczenia w domu i zacznij korzystać z przełącznika do sterowania rolet Kanlux Smart z aplikacji.



# Kanlux

## Przełącznik do sterowania bramą 34950 S SWITCH G DOOR do aplikacji SMART LIFE

→ Przełącznik do sterowania bramą z czujnikiem otwarcia i zamknięcia. Może współpracować w środowisku smart z innymi przyciskami dedykowanymi bądź wirtualnymi przez przypisane funkcje - takie jak zamknij czy otwórz.





## Jak dodać przekaźnik do sterowania bramą 34950 S SWITCH G DOOR do aplikacji SMART LIFE

1



Pobierz aplikację SMART LIFE z App Store lub Google Play Store. Zarejestruj konto użytkownika i zaloguj się w aplikacji.

2



Podłącz urządzenie do sieci. Naciśnij „+” w prawym górnym rogu okna. Wybierz kategorię „Urządzenie elektryczne”, a następnie typ „Garage Door Opener BLE + Wi-Fi”.

Potwierdź gotowość urządzenia do procesu parowania, dioda na urządzeniu szybko miga.

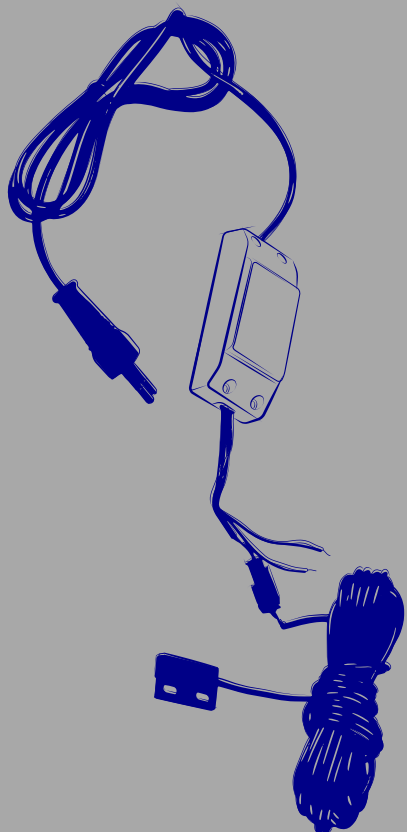
Jeżeli dioda miga powoli, przytrzymaj przycisk RESET przez 7 sekund. Upewnij się i potwierdź, że dioda szybko miga. Następnie wykonaj kolejny krok.

3



Wybierz sieć Wi-Fi i wprowadź hasło do sieci. Pamiętaj, że urządzenia Kanlux SMART pracują na paśmie Wi-Fi 2,4 GHz.

Na ekranie pojawi się odliczany czas i etapy parowania. Przyporządkuj urządzenie do pomieszczenia w domu i zacznij korzystać z przekaźnika do sterowania bramą garażową Kanlux Smart z aplikacji.



# Kanlux

## Parametry:

→ Zasilanie 220-240V~ 50Hz,

→ **Wi-Fi 2,4 GHz 16dBm**

→ **Bluetooth**

---

**34948** S SWITCH ON/OFF

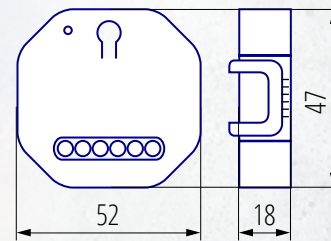
---

**34949** S SWITCH SHUTTER

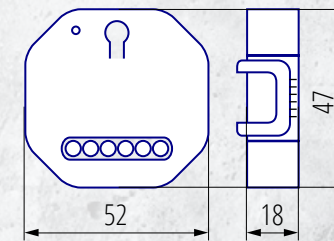
---

**34950** S SWITCH G DOOR

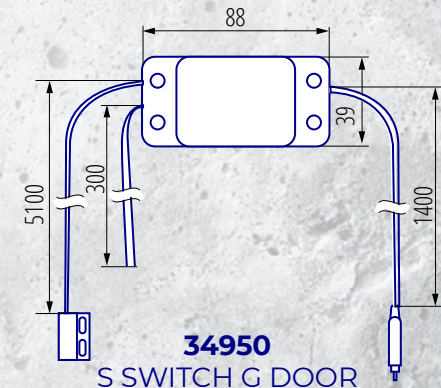
---



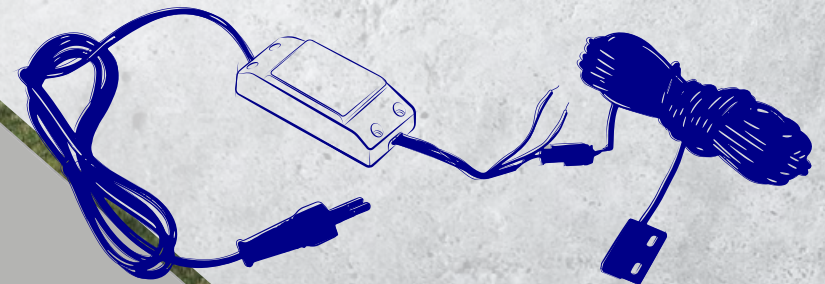
**34948**  
S SWITCH ON/OFF



**34949**  
S SWITCH SHUTTER



**34950**  
S SWITCH G DOOR



# Kanlux



Kanlux SMART



**Dobrze spakowane**

kanlux.com