

## 22844 HIMA LED 33W-NW-B

Oprawa typu downlight

5905339228444



Downlighty Kanlux HIMA LED to oprawy o wysokiej wydajności świetlnej (ponad 110 lm/W). Możliwość regulacji opraw w dwóch osiach oraz wysoki współczynnik oddawania barw sprawiają, że oprawy idealnie sprawdzą się w miejscach, gdzie ważne jest wyeksponowanie konkretnych stref i kolorów - butik, stoiska handlowe czy sklepy wielkopowierzchniowe. Kanlux HIMA LED to oprawy o dużej mocy, więc nawet w wysokich pomieszczeniach dostarczą odpowiednią ilość światła. Niezawodność tych lamp potwierdza 5 lat gwarancji.

### PARAMETRY PRODUKTU:

**Kolor:** czarny

**Miejsce montażu:** do wbudowania w sufit

**Miejsce zastosowania:** wewnątrz

**Minimalna odległość od oświetlanego obiektu:** 0,5m

**Możliwość współpracy ze ściemniaczem:** nie

**Wysokość [mm]:** 150

**Średnica [mm]:** 190

**Otwór montażowy [mm]:** 175

**Zintegrowane źródło światła LED:** tak

**Napięcie znamionowe [V]:** 220-240 AC

**Częstotliwość znamionowa [Hz]:** 50

**Moc maksymalna [W]:** 33

**Klasa ochronności przed porażeniem elektrycznym:** II

**Materiał klosza:** szkło

**Rodzaj diody:** LED COB

**Strumień świetlny [lm]:** 3670

**Trwałość [h]:** 30000

**Ilość cykli wł/wył:** ≥15000

**Kąt świecenia [°]:** 45

**Zakres temperatury otoczenia, na którą może być narażony wyrób [°C]:** 5÷25

**Materiał obudowy:** stop aluminium

**Rodzaj przyłącza:** kostka przyłączeniowa

**Zakres przekrojów stosowanych przewodów [mm<sup>2</sup>]:** 0,5-0,75

**Czas nagrzewania lampy [s]:** ≤1

**Czas zapłonu lampy [s]:** ≤0,5

**Oprawa ruchoma w zakresie horyzontalnym [°]:** 350

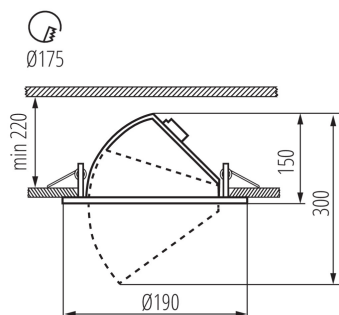
**Regulacja kątowa oprawy oświetleniowej:** w jednej osi

**Regulacja kątowa oprawy oświetleniowej [°]:** 45

**Stopień IP:** 20

## 22844 HIMA LED 33W-NW-B

Oprawa typu downlight



### PARAMETRY ŹRÓDEŁ ŚWIATŁA LED I OLED:

Skorelowana temperatura barwowa [K]: 4000

Jednolitość barwy w elipsach McAdama:  $\leq 6$

Wskaźnik oddawania barw: 90

### DANE LOGISTYCZNE:

Jak pakowane: 12

Ilość sztuk w opakowaniu pośrednim: 1

Ilość sztuk w opakowaniu zbiorczym: 12

Masa jednostkowa netto [g]: 988

Gramatura [g]: 1234.17

Długość opakowania jednostkowego [cm]: 20

Szerokość opakowania jednostkowego [cm]: 20

Wysokość opakowania jednostkowego [cm]: 17

Waga kartonu [kg]: 14.81004

Szerokość kartonu [cm]: 41

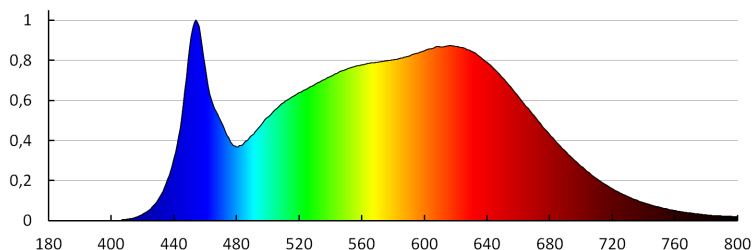
Wysokość kartonu [cm]: 36.5

Długość kartonu [cm]: 60.5

Objętość kartonu [m<sup>3</sup>]: 0.090538

### INFORMACJE DODATKOWE:

- 5 lat gwarancji na warunkach oświadczenia gwarancyjnego, dostępnego na stronie internetowej

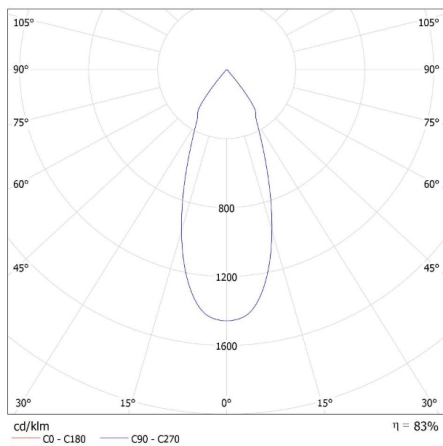


## 22844 HIMA LED 33W-NW-B

Oprawa typu downlight

KANLUX S.A. (kat 22844) HIMA LED 33W-NW-B / LDC (Polar)

Luminaire: KANLUX S.A. (kat 22844) HIMA LED 33W-NW-B  
Lamps: 1 x HIMA LED 33W-NW



KANLUX S.A. (kat 22844+22845) HIMA LED 33W-NW-B + REF...S60 / LDC (Polar)

Luminaire: KANLUX S.A. (kat 22844+22845) HIMA LED 33W-NW-B + REF...S60  
Lamps: 1 x HIMA LED 33W-NW

