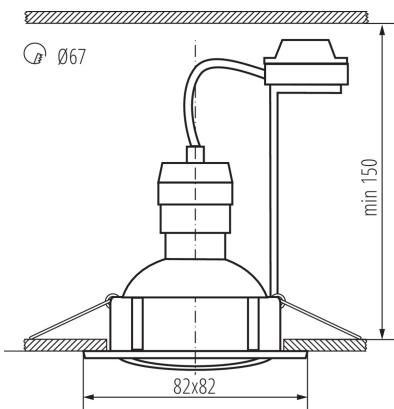
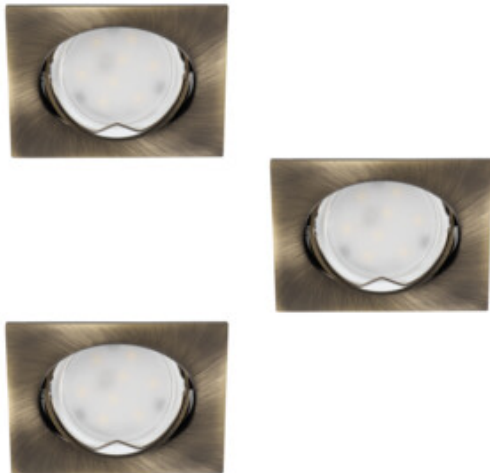


## 23843 TRIBIS II L AB

Zestaw opraw do wbudowania wraz z źródłem

5905339238436



Kanlux TRIBIS II to kompletny zestaw 3 sztuk oczek, który składa się z: 3x pierścieni dekoracyjnych, 3x źródeł światła (TOMIv2 GU10) i 3x oprawek ceramicznych ze wspornikiem. Do wyboru mamy dwa kształty (kwadratowy i okrągły) i kilka wariantów kolorystycznych. Oczka Kanlux TRIBIS II posiadają możliwość regulacji kątowej o 50° dlatego swobodnie skierujemy je w pożądanym kierunku. Oprawy punktowe Kanlux TRIBIS II przeznaczone do wbudowania w sufit, świetnie sprawdzają się jako oświetlenie główne lub pomocnicze. Możesz umieścić je w grupie lub rozdzielić pomiędzy kilka miejsc.

### PARAMETRY PRODUKTU:

**Kolor:** patynowany mosiądz

**Konieczność stosowanie lamp samoekranujących:** tak

**Miejsce montażu:** do wbudowania w sufit

**Miejsce zastosowania:** wewnątrz

**Minimalna odległość od oświetlanego obiektu:** 0,5m

**Wymienne źródło światła:** tak

**Wyrób nie nadający się do okrywania materiałem**

**termoizolacyjnym:** tak

**Źródło światła w komplecie:** tak

**Długość [mm]:** 82

**Szerokość [mm]:** 82

**Wysokość [mm]:** 27

**Otwór montażowy [mm]:** Ø67

**Napięcie znamionowe [V]:** 220-240 AC

**Częstotliwość znamionowa [Hz]:** 50

**Moc maksymalna [W]:** 3 x max 10

**Klasa ochronności przed porażeniem elektrycznym:** II

**Źródło światła:** PAR16 LED

**Rodzaj diody:** LED SMD

**Barwa światła:** ciepłobiała

**Trzonek:** GU10

**Znamionowa trwałość lampy [h]:** 25000

**Ilość cykli wł/wył:** ≥15000

**Zakres temperatury otoczenia, na którą może być narażony wyrób [°C]:** 5÷25

**Materiał obudowy:** stal

**Rodzaj przyłącza:** kostka śrubowa

**Zakres przekrojów stosowanych przewodów [mm<sup>2</sup>]:** 0,75÷2,5

**Regulacja kątowa oprawy oświetleniowej:** w jednej osi

**Regulacja kątowa oprawy oświetleniowej [°]:** 50

**Stopień IP:** 20

## 23843 TRIBIS II L AB

Zestaw opraw do wbudowania wraz z źródłem

Źródła światła w komplecie o klasie energetycznej : F

### PARAMETRY ŹRÓDEŁ ŚWIATŁA LED I OLED:

Klasa efektywności energetycznej : F

Użyteczny strumień świetlny źródła światła  $\Phi_{use}$  [lm] : 400

Użyteczny strumień świetlny źródła światła  $\Phi_{use}$  [lm] : w szerokim stożku (120°)

Skorelowana temperatura barwowa [K] : 3000

Jednolitość barwy w elipsach McAdama :  $\leq 6$

Moc w trybie włączenia Pon źródła światła [W] : 4,9

Wysokość źródła światła [mm] : 55

Szerokość źródła światła [mm] : 50

Głębokość źródła światła [mm] : 50

Wskaźnik oddawania barw : 80

### DANE LOGISTYCZNE:

Jednostka miary : sztuka

Jak pakowane : 20

Ilość sztuk w opakowaniu pośrednim : 1

Ilość sztuk w opakowaniu zbiorczym : 20

Masa jednostkowa netto [g] : 494

Gramatura [g] : 609.5

Długość opakowania jednostkowego [cm] : 11

Szerokość opakowania jednostkowego [cm] : 6.5

Wysokość opakowania jednostkowego [cm] : 24

Waga kartonu [kg] : 12.19

Szerokość kartonu [cm] : 25

Wysokość kartonu [cm] : 47.5

Długość kartonu [cm] : 35

Objętość kartonu [m<sup>3</sup>] : 0.041563