

23844 TRIBIS II L C

Zestaw opraw do wbudowania wraz z źródłem

5905339238443



Kanlux TRIBIS II to kompletny zestaw 3 sztuk oczek, który składa się z: 3x pierścieni dekoracyjnych, 3x źródeł światła (TOMIv2 GU10) i 3x oprawek ceramicznych ze wspornikiem. Do wyboru mamy dwa kształty (kwadratowy i okrągły) i kilka wariantów kolorystycznych. Oczka Kanlux TRIBIS II posiadają możliwość regulacji kątowej o 50° dlatego swobodnie skierujemy je w pożądanym kierunku. Oprawy punktowe Kanlux TRIBIS II przeznaczone do wbudowania w sufit, świetnie sprawdzają się jako oświetlenie główne lub pomocnicze. Możesz umieścić je w grupie lub rozdzielić pomiędzy kilka miejsc.

PARAMETRY PRODUKTU:

Kolor: chrom

Konieczność stosowanie lamp samoekranujących: tak

Miejsce montażu: do wbudowania w sufit

Miejsce zastosowania: wewnątrz

Minimalna odległość od oświetlanego obiektu: 0,5m

Wymienne źródło światła: tak

Wyrób nie nadający się do okrywania materiałem termoizolacyjnym: tak

Źródło światła w komplecie: tak

Długość [mm]: 82

Szerokość [mm]: 82

Wysokość [mm]: 27

Otwór montażowy [mm]: Ø67

Napięcie znamionowe [V]: 220-240 AC

Częstotliwość znamionowa [Hz]: 50

Moc maksymalna [W]: 3 x max 10

Klasa ochronności przed porażeniem elektrycznym: II

Źródło światła: PAR16 LED

Rodzaj diody: LED SMD

Barwa światła: ciepłobiała

Trzonek: GU10

Znamionowa trwałość lampy [h]: 25000

Ilość cykli wł/wył: ≥15000

Zakres temperatury otoczenia, na którą może być narażony wyrób [°C]: 5÷25

Materiał obudowy: stal

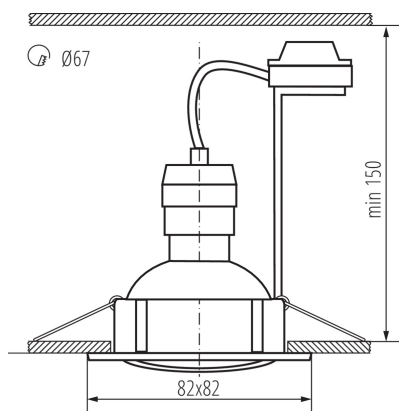
Rodzaj przyłącza: kostka śrubowa

Zakres przekrojów stosowanych przewodów [mm²]: 0,75÷2,5

Regulacja kątowa oprawy oświetleniowej: w jednej osi

Regulacja kątowa oprawy oświetleniowej [°]: 50

Stopień IP: 20



23844 TRIBIS II L C

Zestaw opraw do wbudowania wraz z źródłem

Źródła światła w komplecie o klasie energetycznej : F

PARAMETRY ŹRÓDEŁ ŚWIATŁA LED I OLED:

Klasa efektywności energetycznej : F

Użyteczny strumień świetlny źródła światła Φ_{use} [lm] : 400

Użyteczny strumień świetlny źródła światła Φ_{use} [lm] : w szerokim stożku (120°)

Skorelowana temperatura barwowa [K] : 3000

Jednolitość barwy w elipsach McAdama : ≤ 6

Moc w trybie włączenia Pon źródła światła [W] : 4,9

Wysokość źródła światła [mm] : 55

Szerokość źródła światła [mm] : 50

Głębokość źródła światła [mm] : 50

Wskaźnik oddawania barw : 80

DANE LOGISTYCZNE:

Jednostka miary : sztuka

Jak pakowane : 20

Ilość sztuk w opakowaniu pośrednim : 1

Ilość sztuk w opakowaniu zbiorczym : 20

Masa jednostkowa netto [g] : 494

Gramatura [g] : 609.5

Długość opakowania jednostkowego [cm] : 11

Szerokość opakowania jednostkowego [cm] : 6.5

Wysokość opakowania jednostkowego [cm] : 24

Waga kartonu [kg] : 12.19

Szerokość kartonu [cm] : 25

Wysokość kartonu [cm] : 47.5

Długość kartonu [cm] : 35

Objętość kartonu [m³] : 0.041563