

23854 TRIBIS II O W

Zestaw opraw do wbudowania wraz z źródłem

5905339238542



Kanlux TRIBIS II to kompletny zestaw 3 sztuk oczek, który składa się z: 3x pierścieni dekoracyjnych, 3x źródeł światła (TOMIv2 GU10) i 3x oprawek ceramicznych ze wspornikiem. Do wyboru mamy dwa kształty (kwadratowy i okrągły) i kilka wariantów kolorystycznych. Oczka Kanlux TRIBIS II posiadają możliwość regulacji kątownej o 50° dlatego swobodnie skierujemy je w pożądanym kierunku. Oprawy punktowe Kanlux TRIBIS II przeznaczone do wbudowania w sufit, świetnie sprawdzają się jako oświetlenie główne lub pomocnicze. Możesz umieścić je w grupie lub rozdzielić pomiędzy kilka miejsc.

PARAMETRY PRODUKTU:

Kolor: biały

Konieczność stosowanie lamp samoekranujących: tak

Miejsce montażu: do wbudowania w sufit

Miejsce zastosowania: wewnątrz

Minimalna odległość od oświetlanego obiektu: 0,5m

Wymienne źródło światła: tak

Wyrób nie nadający się do okrywania materiałem

termoizolacyjnym: tak

Źródło światła w komplecie: tak

Wysokość [mm]: 22

Średnica [mm]: 82

Otwór montażowy [mm]: Ø70-75

Napięcie znamionowe [V]: 220-240 AC

Częstotliwość znamionowa [Hz]: 50

Moc maksymalna [W]: 3 x max 10

Klasa ochronności przed porażeniem elektrycznym: II

Źródło światła: PAR16 LED

Rodzaj diody: LED SMD

Barwa światła: ciepłobiała

Trzonek: GU10

Znamionowa trwałość lampy [h]: 25000

Ilość cykli wł/wył: ≥15000

Zakres temperatury otoczenia, na którą może być narażony

wyrób [°C]: 5÷25

Materiał obudowy: stal

Rodzaj przyłącza: kostka śrubowa

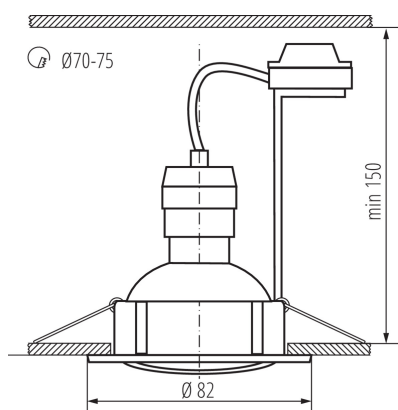
Zakres przekrojów stosowanych przewodów [mm²]: 0,75÷2,5

Regulacja kątowa oprawy oświetleniowej: w jednej osi

Regulacja kątowa oprawy oświetleniowej [°]: 50

Stopień IP: 20

Źródła światła w komplecie o klasie energetycznej: F



23854 TRIBIS II O W

Zestaw opraw do wbudowania wraz z źródłem

PARAMETRY ŹRÓDEŁ ŚWIATŁA LED I OLED:

Klasa efektywności energetycznej: F

Użyteczny strumień świetlny źródła światła Φ_{use} [lm]: 400

Użyteczny strumień świetlny źródła światła Φ_{use} [lm]: w szerokim stożku (120°)

Skorelowana temperatura barwowa [K]: 3000

Jednolitość barwy w elipsach McAdama: ≤ 6

Moc w trybie włączenia Pon źródła światła [W]: 4,9

Wysokość źródła światła [mm]: 55

Szerokość źródła światła [mm]: 50

Głębokość źródła światła [mm]: 50

Wskaźnik oddawania barw: 80

DANE LOGISTYCZNE:

Jednostka miary: sztuka

Jak pakowane: 20

Ilość sztuk w opakowaniu pośrednim: 1

Ilość sztuk w opakowaniu zbiorczym: 20

Masa jednostkowa netto [g]: 404

Gramatura [g]: 519.5

Długość opakowania jednostkowego [cm]: 11

Szerokość opakowania jednostkowego [cm]: 6.5

Wysokość opakowania jednostkowego [cm]: 24

Waga kartonu [kg]: 10.39

Szerokość kartonu [cm]: 25

Wysokość kartonu [cm]: 47.5

Długość kartonu [cm]: 35

Objętość kartonu [m³]: 0.041563