

24653 STONO 50

Oprawa ogrodowa z wymiennym źródłem światła

5905339246530



IP
65

MO
DE
RN
design



Oprawy ogrodowe Kanlux STONO to imitujące kamienie świetlne kule o średnicach od 20 do 50 cm. Idealnie wkomponują się w miejsca skalniaków czy w otoczenie krzewów. Każda z nich wyposażona jest w podstawę pozwalającą osadzić oprawę w gruncie.

PARAMETRY PRODUKTU:

Kolor: granit

Miejsce montażu: dogruntowa

Miejsce zastosowania: wewnątrz i na zewnątrz

Minimalna odległość od oświetlanego obiektu: 0,2m

Źródło światła w komplecie: nie

Wysokość [mm]: 480

Średnica [mm]: 500

Napięcie znamionowe [V]: 220-240 AC

Częstotliwość znamionowa [Hz]: 50

Moc maksymalna [W]: max 25

Klasa ochronności przed porażeniem elektrycznym: II

Materiał klosza: PE

Źródło światła: GLS/CFL/LED

Trzonek: E27

Zakres temperatury otoczenia, na którą może być narażony wyrób [°C]: -20÷35

Materiał obudowy: ABS

Rodzaj przyłącza: przewód zakończony wtyczką

Rodzaj przewodu: H05RN-F

Długość przewodu [m]: 3

Przekrój przewodu [mm²]: 1

Stopień IP: 65

DANE LOGISTYCZNE:

Jak pakowane: 1

Ilość sztuk w opakowaniu pośrednim: 1

Ilość sztuk w opakowaniu zbiorczym: 1

Masa jednostkowa netto [g]: 2690

Gramatura [g]: 4070

Długość opakowania jednostkowego [cm]: 50.5

Szerokość opakowania jednostkowego [cm]: 50.5

Wysokość opakowania jednostkowego [cm]: 51

Waga kartonu [kg]: 4.07

Szerokość kartonu [cm]: 50.5

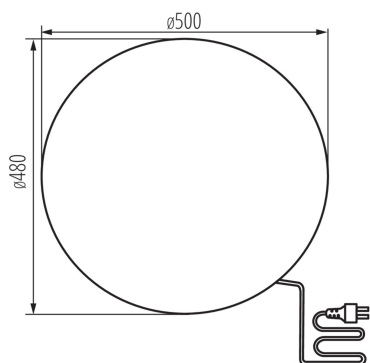
Wysokość kartonu [cm]: 51

Długość kartonu [cm]: 50.5

Objętość kartonu [m³]: 0.130063

24653 STONO 50

Oprawa ogrodowa z wymiennym źródłem światła



INFORMACJE DODATKOWE:

- w komplecie przewód 3m