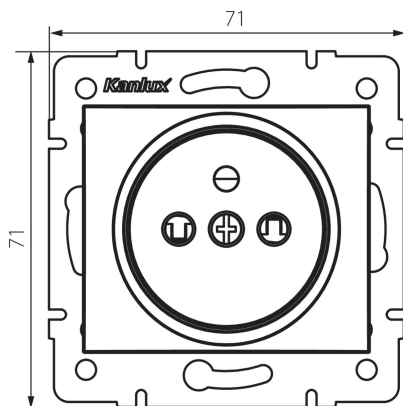


24853 DOMO 01-1250-143 sr

Gniazdo zasilające pojedyncze francuskie z ochroną styków

5905339248534



PARAMETRY PRODUKTU:

Kolor: srebrny

Miejsce montażu: do wbudowania w ścianę

Ochrona styków: tak

Szerokość [mm]: 71

Wysokość [mm]: 71

Średnica puszki montażowej: 60

Głębokość montażu: 25

Liczba gniazd: 1

Napięcie znamionowe [V]: 250 AC

Prąd znamionowy [A]: 16

Klasa ochrony przed porażeniem elektrycznym: I

Materiał: PC

Materiał styków: CuSn94

Rodzaj uziemienia: typu e

Rodzaj zacisku: zacisk śrubowy

Tworzywo: PC

Stopień IP: 20

DANE LOGISTYCZNE:

Jak pakowane: 10

Ilość sztuk w opakowaniu pośrednim: 10

Ilość sztuk w opakowaniu zbiorczym: 120

Masa jednostkowa netto [g]: 70

Gramatura [g]: 83.75

Długość opakowania jednostkowego [cm]: 10

Szerokość opakowania jednostkowego [cm]: 5

Wysokość opakowania jednostkowego [cm]: 14

Waga kartonu [kg]: 10.05

Szerokość kartonu [cm]: 25.5

Wysokość kartonu [cm]: 32

Długość kartonu [cm]: 44

Objętość kartonu [m³]: 0.035904

MOW
ION



by **Kanlux** ul. Objazdowa 1-3, 41-922 Radzionków, Poland

24853 DOMO 01-1250-143 sr

Gniazdo zasilające pojedyncze francuskie z ochroną styków

INFORMACJE DODATKOWE:

- Atest PZH: Numer HK/K/1046/01/2017, ważny do 2022-12-20