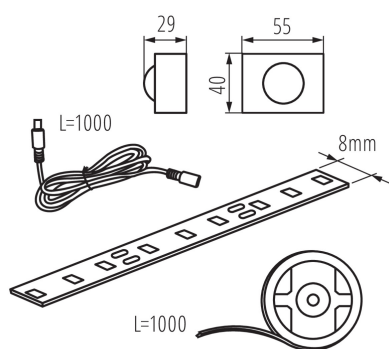


## 26322 LEDS SET W-SE ACCU

Zestaw LED

5905339263223



Gotowe zestawy pasków LED do samodzielnego montażu. Każdy zestaw Kanlux LEDS SET posiada samodzielne źródło zasilania (baterijne lub zasilacz), dzięki któremu możemy zamontować je w każdym miejscu. W zależności od potrzeb możemy wybrać zestaw z czujnikiem ruchu, włącznikiem zbliżeniowym lub dotykowym.

### PARAMETRY PRODUKTU:

**Kolor:** biały

**Miejsce zastosowania:** wewnątrz

**Minimalna odległość od oświetlanego obiektu:** 0,1m

**Możliwość współpracy ze ściemniaczem:** nie

**Wykrywanie ruchu:** tak

**Wyrób nie nadający się do okrywania materiałem termoizolacyjnym:** tak

**Baterie w zestawie:** nie

**Zasilanie baterijne:** tak

**Napięcie znamionowe [V]:** 3,7 DC

**Moc znamionowa [W]:** 2,4

**Klasa ochronności przed porażeniem elektrycznym:** III

**Materiał:** tworzywo sztuczne

**Rodzaj diody:** LED SMD

**Strumień świetlny [lm]:** 180

**Barwa światła:** ciepłobiała

**Znamionowa trwałość lampy [h]:** 15000

**Ilość cykli wł/wył:**  $\geq 15000$

**Rodzaj czujnika:** PIR

**Czas działania czujnika [sekunda-minuta]:** 15s/130s/380s-

**kąt działania czujnika [°]:** 105

**Stopień IP:** 54/20

**Zasięg czujnika [m]:** max 4

### OGÓLNE PARAMETRY PRODUKTU:

**Skorelowana temperatura barwowa [K]:** 3000-3900

**Wskaźnik oddawania barw:** 80

### PARAMETRY ZASILANYCH Z SIECI ŹRÓDEŁ ŚWIATŁA LED I OLED:

**Jednolitość barwy w elipsach McAdama:**  $\leq 6$

## 26322 LEDS SET W-SE ACCU

Zestaw LED

### DANE LOGISTYCZNE:

**Jednostka miary:** sztuka

**Jak pakowane:** 45

**Ilość sztuk w opakowaniu pośrednim:** 1

**Ilość sztuk w opakowaniu zbiorczym:** 45

**Ilość sztuk w warstwie na palecie:** 270

**Masa jednostkowa netto [g]:** 106

**Gramatura [g]:** 175.56

**Długość opakowania jednostkowego [cm]:** 16

**Szerokość opakowania jednostkowego [cm]:** 4

**Wysokość opakowania jednostkowego [cm]:** 21

**Waga kartonu [kg]:** 7.9002

**Szerokość kartonu [cm]:** 41

**Wysokość kartonu [cm]:** 24

**Długość kartonu [cm]:** 41

**Objętość kartonu [m<sup>3</sup>]:** 0.040344

