

## 26770 AVAR 6060 40W-NW

Ramka oświetleniowa LED

5905339267702



Kanlux AVAR to zupełnie nowy rodzaj panelu LED. To ramka LED, która daje bardzo wiele światła (strumień 3600lm!), jest nowoczesną alternatywą tradycyjnych paneli LED czy opraw rastrowych. Moc oprawy to 40W, barwa 4000K. Polecamy ramkę Kanlux AVAR przede wszystkim do wnętrz biurowych, hotelowych, oświetlenia ciągów komunikacyjnych, choć wiemy, że jej design jest na tyle nowatorski, iż na pewno znajdzie zwolenników, którzy zastosują produkt we wnętrzach domowych.

### PARAMETRY PRODUKTU:

**Kolor:** biały

**Miejsce montażu:** do wbudowania w sufit

**Miejsce zastosowania:** wewnątrz

**Minimalna odległość od oświetlanego obiektu:** 0,5m

**Możliwość współpracy ze ściemniaczem:** nie

**Wyrób nie nadający się do okrywania materiałem**

**termoizolacyjnym:** tak

**Zasilacz w komplecie:** tak

**Długość [mm]:** 591

**Szerokość [mm]:** 591

**Wysokość [mm]:** 14

**Zintegrowane źródło światła LED:** tak

**Napięcie znamionowe [V]:** 220-240 AC

**Częstotliwość znamionowa [Hz]:** 50

**Moc maksymalna [W]:** 40

**Klasa ochronności przed porażeniem elektrycznym:** II

**Materiał klosza:** tworzywo sztuczne

**Rodzaj diody:** LED SMD

**Strumień świetlny [lm]:** 3600

**Barwa światła:** biała

**Trwałość [h]:** 25000

**Ilość cykli wł/wył:**  $\geq 15000$

**Kąt świecenia [°]:** 110

**Zakres temperatury otoczenia, na którą może być narażony wyrób [°C]:** 5÷25

**Typ klosza:** opalowy

**Materiał obudowy:** stop aluminium

**Materiał panelu/ramki:** tworzywo sztuczne

**Rodzaj przyłącza:** kostka przyłączeniowa

**Zakres przekrojów stosowanych przewodów [mm<sup>2</sup>]:** 0,75

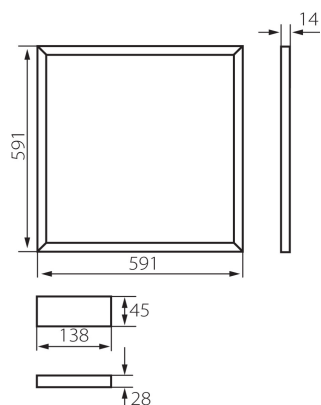
**Czas nagrzewania lampy [s]:**  $\leq 1$

**Czas zapłonu lampy [s]:**  $\leq 0,5$

**Stopień IP:** 20

## 26770 AVAR 6060 40W-NW

### Ramka oświetleniowa LED



#### PARAMETRY ŹRÓDEŁ ŚWIATŁA LED I OLED:

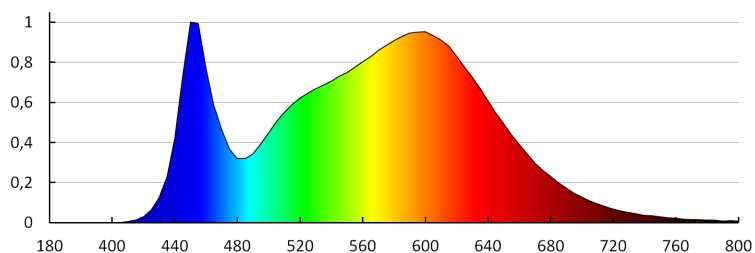
**Klasa efektywności energetycznej:** E  
**Skorelowana temperatura barwowa [K]:** 4000  
**Jednolitość barwy w elipsach McAdama:**  $\leq 6$   
**Wskaźnik oddawania barw:** 80

#### DANE LOGISTYCZNE:

**Jak pakowane:** 10  
**Ilość sztuk w opakowaniu pośrednim:** 1  
**Ilość sztuk w opakowaniu zbiorczym:** 10  
**Ilość sztuk w warstwie na palecie:** 20  
**Masa jednostkowa netto [g]:** 480  
**Gramatura [g]:** 880  
**Długość opakowania jednostkowego [cm]:** 62  
**Szerokość opakowania jednostkowego [cm]:** 3  
**Wysokość opakowania jednostkowego [cm]:** 62  
**Waga kartonu [kg]:** 8.8  
**Szerokość kartonu [cm]:** 34  
**Wysokość kartonu [cm]:** 63.5  
**Długość kartonu [cm]:** 63.5  
**Objętość kartonu [m<sup>3</sup>]:** 0.137097

#### INFORMACJE DODATKOWE:

- AVAR 62x62 przeznaczony jest do alternatywnego rozmiaru systemów sufitowych (625mmx625mm)

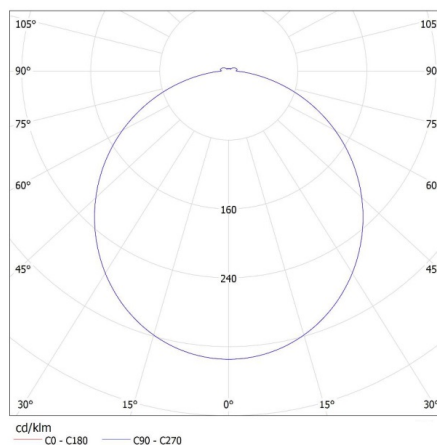


## 26770 AVAR 6060 40W-NW

Ramka oświetleniowa LED

KANLUX S.A. (kat 26770) AVAR 6060 40W-NW / Krzywa rozsyłu światła (biegunowo)

Oprawa: KANLUX S.A. (kat 26770) AVAR 6060 40W-NW  
Lampy: 1 x AVAR 6060 40W-NW



### AKCESORIA:

**28512** AVAR DALI SET 40W

Zestaw zawierający akcesoria i zasilacz umożliwiający komunikację zgodnie z protokołem DALI (28512)

