

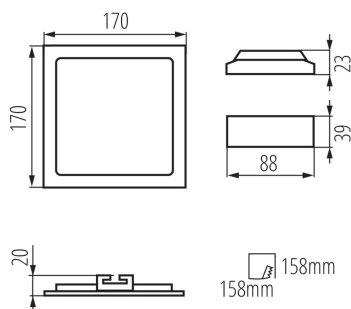
28939 KATRO V2LED 12W-NW-SR

Oprawa typu downlight

5905339289391

IP
44/20

EA
SY
instal
ation



Kanlux KATRO V2LED to nowa wersja opraw KATRO N LED, popularnych kwadratowych downlightów do użytku wewnętrznego. Łączą w sobie estetyczne wzornictwo ze światłem uzyskiwanym dzięki technologii LED. Wysoka klasa szczelności IP44 zapobiega wnikaniu wody i kurzu do wnętrza.

RODZAJ ŹRÓDŁA ŚWIATŁA:

Zastosowana technologia oświetleniowa: LED
Bezkierunkowe lub kierunkowe źródło światła: NDLS
Źródło światła zasilane lub niezasilane napięciem sieciowym: MLS
Połączone źródło światła (CLS): nie
Źródło światła z możliwością zmiany barwy światła: nie
Bańka: brak
Źródło światła o wysokiej luminancji: nie
Osłona przeciwolśnieniowa: nie
Funkcja ściemniania: nie

PARAMETRY PRODUKTU:

Kolor: srebrny
Miejsce montażu: do wbudowania w sufit
Miejsce zastosowania: wewnątrz
Minimalna odległość od oświetlanego obiektu: 0,5m
Możliwość współpracy ze ściemniaczem: nie
Wyrób nie nadający się do okrywania materiałem termoizolacyjnym: tak
Długość [mm]: 170
Szerokość [mm]: 170
Wysokość [mm]: 20
Otwór montażowy [mm]: 158x158
Zintegrowane źródło światła LED: tak
Napięcie znamionowe [V]: 220-240 AC
Częstotliwość znamionowa [Hz]: 50
Moc maksymalna [W]: 12
Klasa ochronności przed porażeniem elektrycznym: II
Materiał klosza: tworzywo sztuczne
Rodzaj diody: LED SMD
Strumień świetlny [lm]: 660
Barwa światła: biała
Trwałość [h]: 15000
Ilość cykli wł/wył: ≥20000
Kąt świecenia [°]: 110
Zakres temperatury otoczenia, na którą może być narażony wyrób [°C]: 5÷25
Materiał obudowy: stop aluminium

28939 KATRO V2LED 12W-NW-SR

Oprawa typu downlight



Materiał odbłyśnika: 0.75

Rodzaj przyłącza: wolne końce przewodów

Długość przewodu [m]: 0.05

Przekrój przewodu [mm²]: 0.75

Czas nagrzewania lampy [s]: ≤1

Czas zapłonu lampy [s]: ≤0,5

Stopień IP: 44/20

PARAMETRY KIERUNKOWYCH ŹRÓDEŁ ŚWIATŁA:

Kąt promieniowania [°]: 110

PARAMETRY ŹRÓDEŁ ŚWIATŁA LED I OLED:

Klasa efektywności energetycznej: E

Użyteczny strumień świetlny źródła światła Φ_{use} [lm]: w kuli (360°)

Skorelowana temperatura barwowa [K]: 4000

Jednolitość barwy w elipsach McAdama: ≤6

Wskaźnik oddawania barw: 80

PARAMETRY ZASILANYCH Z SIECI ŹRÓDEŁ ŚWIATŁA LED I OLED:

Źródło światła LED zastępuje fluorescencyjne źródło światła bez wbudowanego statecznika o określonej mocy: nie dotyczy

DANE LOGISTYCZNE:

Jak pakowane: 30

Ilość sztuk w opakowaniu pośrednim: 1

Ilość sztuk w opakowaniu zbiorczym: 30

Masa jednostkowa netto [g]: 320

Gramatura [g]: 408.67

Długość opakowania jednostkowego [cm]: 18.5

Szerokość opakowania jednostkowego [cm]: 3

Wysokość opakowania jednostkowego [cm]: 22

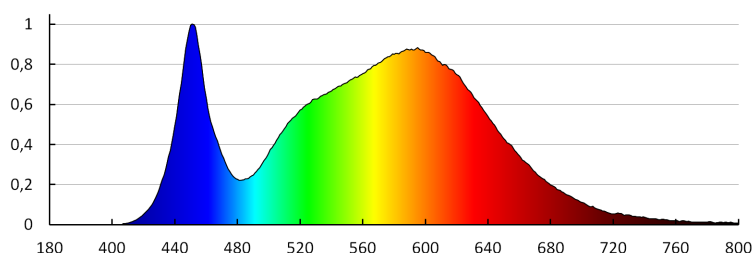
Waga kartonu [kg]: 12.2601

Szerokość kartonu [cm]: 34

Wysokość kartonu [cm]: 25

Długość kartonu [cm]: 58

Objętość kartonu [m³]: 0.0493



28939 KATRO V2LED 12W-NW-SR

Oprawa typu downlight

KANLUX S.A. (kat 28939) KATRO V2LED12W-NW-SR / LDC (Polar)
Luminaire: KANLUX S.A. (kat 28939) KATRO V2LED12W-NW-SR
Lamps: 1 x KATRO V2LED12W-NW-SR

