

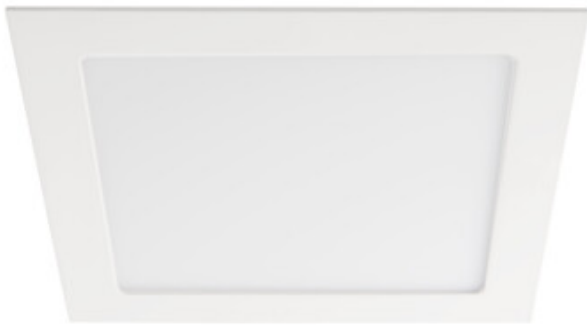
## 28945 KATRO V2LED 24W-NW-W

Oprawa typu downlight

5905339289452

IP  
44/20

EA  
SY  
instal  
ation



Kanlux KATRO V2LED to nowa wersja opraw KATRO N LED, popularnych kwadratowych downlightów do użytku wewnętrznego. Łączą w sobie estetyczne wzornictwo ze światłem uzyskiwanym dzięki technologii LED. Wysoka klasa szczelności IP44 zapobiega wnikaniu wody i kurzu do wnętrza.

### RODZAJ ŹRÓDŁA ŚWIATŁA:

Zastosowana technologia oświetleniowa: LED

Bezkierunkowe lub kierunkowe źródło światła: NDLS

Źródło światła zasilane lub niezasilane napięciem sieciowym: NMLS

Połączone źródło światła (CLS): nie

Źródło światła z możliwością zmiany barwy światła: nie

Bańka: brak

Źródło światła o wysokiej luminancji: nie

Oslona przeciwolśnieniowa: nie

Funkcja ściemniania: nie

### PARAMETRY PRODUKTU:

Kolor: biały

Miejsce montażu: do wbudowania w sufit

Miejsce zastosowania: wewnątrz

Minimalna odległość od oświetlanego obiektu: 0,5m

Możliwość współpracy ze ściemniaczem: nie

Wyrób nie nadający się do okrywania materiałem termoizolacyjnym: tak

Długość [mm]: 300

Szerokość [mm]: 300

Wysokość [mm]: 20

Otwór montażowy [mm]: 280x280

Zintegrowane źródło światła LED: tak

Napięcie znamionowe [V]: 220-240 AC

Częstotliwość znamionowa [Hz]: 50

Moc maksymalna [W]: 24

Klasa ochronności przed porażeniem elektrycznym: II

Materiał klosza: tworzywo sztuczne

Rodzaj diody: LED SMD

Moduł LED: 507\*6 2835-60D 10B6C

Strumień świetlny [lm]: 1680

Barwa światła: biała

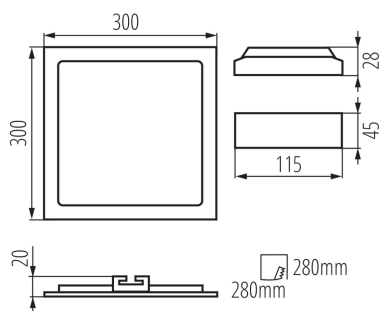
Trzonek: -

Trwałość [h]: 15000

Ilość cykli wł/wył: ≥20000

## 28945 KATRO V2LED 24W-NW-W

Oprawa typu downlight



**Kąt świecenia [°]:** 110

**Zakres temperatury otoczenia, na którą może być narażony wyrób [°C]:** 5÷25

**Materiał obudowy:** stop aluminium

**Materiał odbłyśnika:** 0.75

**Rodzaj przyłącza:** wolne końce przewodów

**Długość przewodu [m]:** 0.05

**Przekrój przewodu [mm<sup>2</sup>]:** 0.75

**Czas nagrzewania lampy [s]:** ≤1

**Czas zapłonu lampy [s]:** ≤0,5

**Stopień IP:** 44/20

**Informacje dodatkowe:** Możliwość wymiany źródła światła LED jedynie przez wykwalifikowany personel (tylko przez serwis Kanlux)

**Informacje dodatkowe:** Możliwość wymiany osprzętu sterującego przez użytkownika końcowego

**Informacje dodatkowe:** Produkt wyposażony (CP)

### PARAMETRY ŹRÓDEŁ ŚWIATŁA LED I OLED:

**Zużycie energii w trybie włączenia źródła światła (kWh/1000h):** 23

**Klasa efektywności energetycznej:** E

**Klasa efektywności energetycznej źródła światła w produkcie wyposażonym (CP):** E

**Użyteczny strumień świetlny źródła światła  $\Phi_{use}$  [lm]:** 2800

**Użyteczny strumień świetlny źródła światła  $\Phi_{use}$  [lm]:** w kuli (360°)

**Skorelowana temperatura barwowa [K]:** 4000

**Jednolitość barwy w elipsach McAdama:** ≤6

**Moc w trybie włączenia  $P_{on}$  źródła światła [W]:** 23

**Wysokość źródła światła [mm]:** 507

**Szerokość źródła światła [mm]:** 6

**Głębokość źródła światła [mm]:** 2

**Wskaźnik oddawania barw:** 80

**Współrzędne chromatyczności (x):** 0.38

**Współrzędne chromatyczności (y):** 0.38

**Deklaracja równoważności mocy [W]:** 167

**Wartość wskaźnika oddawania barw R9:** 9

**Współczynnik trwałości:** 0,9

**Współczynnik zachowania strumienia świetlnego:** 0,93

### DANE LOGISTYCZNE:

**Jednostka miary:** sztuka

**Jak pakowane:** 10

**Ilość sztuk w opakowaniu pośrednim:** 1

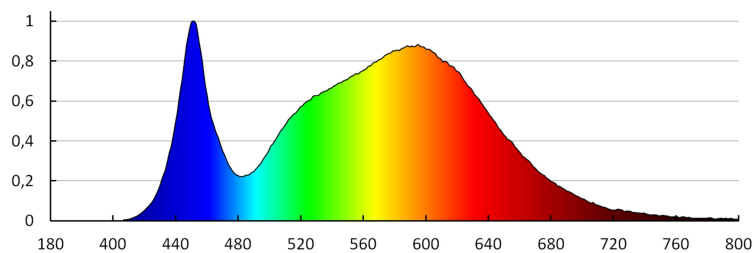
**Ilość sztuk w opakowaniu zbiorczym:** 10

**Masa jednostkowa netto [g]:** 760

## 28945 KATRO V2LED 24W-NW-W

Oprawa typu downlight

**Gramatura [g]:** 964  
**Waga sztuki brutto [g]:** 866  
**Długość opakowania jednostkowego [cm]:** 30  
**Szerokość opakowania jednostkowego [cm]:** 3  
**Wysokość opakowania jednostkowego [cm]:** 34  
**Waga kartonu [kg]:** 9.64  
**Szerokość kartonu [cm]:** 33  
**Wysokość kartonu [cm]:** 37  
**Długość kartonu [cm]:** 33.5  
**Objętość kartonu [m<sup>3</sup>]:** 0.040904



KANLUX S.A. (kat 28945) KATRO V2LED24W-NW-W / LDC (Polar)

Luminaire: KANLUX S.A. (kat 28945) KATRO V2LED24W-NW-W  
Lamps: 1 x KATRO V2LED24W-NW-W

