

## 33225 EMIRES LED B

Lampka biurkowa LED

5905339332257

changeable  
COLOUR  
temperature

DIMMING  
function



Kanlux EMIRES LED to wyjątkowo elegancka lampka biurkowa. Charakteryzuje się regulacją ramienia w dwóch osiach obrotu i porowatą fakturę, która dodaje jej niespotykanego stylu. Kanlux EMIRES to dwa kolory obudowy do wyboru (czarny mat i biały mat) oraz trzy barwy świecenia (WW 3000K, NW 4000K, CW 6000K), a także płynna regulacja jasności światła. Lampka biurkowa Kanlux EMIRES LED wygodnie łączy wszystkie funkcje w jednym przycisku: włączanie lampki, zmiana barwy świecenia i zmiana poziomu świecenia. W komplecie z lampką jest zasilacz i kabel zasilający.

### RODZAJ ŹRÓDŁA ŚWIATŁA:

**Zastosowana technologia oświetleniowa:** LED

**Bezkierunkowe lub kierunkowe źródło światła:** DLS

**Źródło światła zasilane lub niezasilane napięciem sieciowym:** NMLS

**Połączone źródło światła (CLS):** nie

**Źródło światła z możliwością zmiany barwy światła:** nie

**Źródło światła o wysokiej luminancji:** nie

**Osłona przeciwośnieniowa:** nie

**Funkcja ściemniania:** jedynie w przypadku określonych ściemniaczy

### PARAMETRY PRODUKTU:

**Kolor:** czarny

**Miejsce montażu:** na podłożu

**Miejsce zastosowania:** wewnątrz

**Minimalna odległość od oświetlanego obiektu:** 0,1m

**Możliwość ściemniania wyłącznie za pomocą wewnętrznego układu elektronicznego:** tak

**Możliwość współpracy ze ściemniaczem:** nie

**Włącznik:** tak

**Długość [mm]:** 150

**Wysokość MAX [mm]:** 550

**Szerokość [mm]:** 120

**Zintegrowane źródło światła LED:** tak

**Napięcie znamionowe [V]:** 220-240 AC

**Częstotliwość znamionowa [Hz]:** 50

**Moc maksymalna [W]:** max 5,5

**Klasa ochronności przed porażeniem elektrycznym:** II

**Materiał klosza:** tworzywo sztuczne

**Rodzaj diody:** LED SMD

**Moduł LED:** DE93411H20

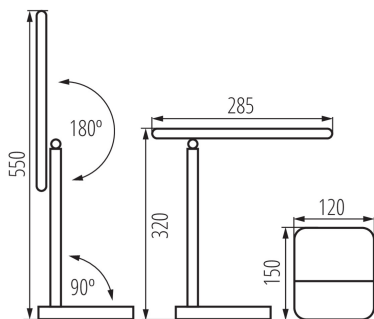
**Strumień świetlny [lm]:** max 250

**Barwa światła:** ciepłobiała, biała, chłodnobiała

**Trwałość [h]:** 25000

## 33225 EMIRES LED B

### Lampka biurkowa LED



**Ilość cykli wł/wył:**  $\geq 15000$

**Materiał obudowy:** tworzywo sztuczne

**Rodzaj przyłącza:** przewód zakończony wtyczką

**Długość przewodu [m]:** 1

**Czas nagrzewania lampy [s]:**  $< 1$

**Czas zapłonu lampy [s]:**  $< 0,5$

**Oprawa ruchoma w zakresie wertykalnym [°]:** 180

**Stopień IP:** 20

**Informacje dodatkowe:** Możliwość wymiany źródła światła LED jedynie przez wykwalifikowany personel (tylko przez serwis Kanlux)

**Informacje dodatkowe:** Możliwość wymiany osprzętu sterującego przez użytkownika końcowego

#### PARAMETRY KIERUNKOWYCH ŹRÓDEŁ ŚWIATŁA:

**Światłość szczytowa [cd]:** 122

**Kąt promieniowania [°]:** 110

#### PARAMETRY ŹRÓDEŁ ŚWIATŁA LED I OLED:

**Zużycie energii w trybie włączenia źródła światła (kWh/1000h):** 4

**Klasa efektywności energetycznej:** G

**Użyteczny strumień świetlny źródła światła  $\Phi_{use}$  [lm]:** 360

**Użyteczny strumień świetlny źródła światła  $\Phi_{use}$  [lm]:** w szerokim stożku (120°)

**Skorelowana temperatura barwowa [K]:** 4000/6000/3000

**Jednolitość barwy w elipsach McAdama:**  $\leq 6$

**Moc w trybie włączenia Pon źródła światła [W]:** 4

**Wysokość źródła światła [mm]:** 213

**Szerokość źródła światła [mm]:** 22

**Głębokość źródła światła [mm]:** 2

**Wskaźnik oddawania barw:** 80

**Współrzędne chromatyczności (x):** 0.38/0.315/0.44

**Współrzędne chromatyczności (y):** 0.38/0.340/0.403

**Wartość wskaźnika oddawania barw R9:** 9

**Współczynnik trwałości:** 0,9

**Współczynnik zachowania strumienia świetlnego:** 0,96

#### DANE LOGISTYCZNE:

**Jak pakowane:** 20

**Ilość sztuk w opakowaniu pośrednim:** 1

**Ilość sztuk w opakowaniu zbiorczym:** 20

**Masa jednostkowa netto [g]:** 614

**Gramatura [g]:** 802.5

**Długość opakowania jednostkowego [cm]:** 13.5

**Szerokość opakowania jednostkowego [cm]:** 6

**Wysokość opakowania jednostkowego [cm]:** 35

**Waga kartonu [kg]:** 16.05

## **33225** EMIRES LED B

---

Lampka biurkowa LED

**Szerokość kartonu [cm]:** 32.5

**Wysokość kartonu [cm]:** 38

**Długość kartonu [cm]:** 55.5

**Objętość kartonu [m<sup>3</sup>]:** 0.068543