

33524 ROUNDA V2LED24W-WW-W

Oprawa typu downlight

5905339335241

IP
44/20

EA
SY
instal
lation



Kanlux ROUNDA V2LED to nowa wersja popularnych okrągłych opraw typu downlight do użytku wewnętrznego. Downlighty te łączą w sobie estetyczne wzornictwo ze światłem uzyskiwanym dzięki technologii LED. Wysoka klasa szczelności IP44 zapobiega wnikaniu wody i kurzu do wnętrza.

RODZAJ ŹRÓDŁA ŚWIATŁA:

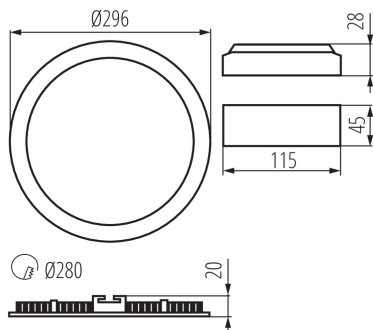
Zastosowana technologia oświetleniowa: LED
Bezkierunkowe lub kierunkowe źródło światła: NDLS
Źródło światła zasilane lub niezasilane napięciem sieciowym: MLS
Połączone źródło światła (CLS): nie
Źródło światła z możliwością zmiany barwy światła: nie
Bańka: brak
Źródło światła o wysokiej luminancji: nie
Oszona przeciwolśnieniowa: nie
Funkcja ściemniania: nie

PARAMETRY PRODUKTU:

Kolor: biały
Miejsce montażu: do wbudowania w sufit
Miejsce zastosowania: wewnątrz
Minimalna odległość od oświetlanego obiektu: 0,5m
Możliwość współpracy ze ściemniaczem: nie
Wyrób nie nadający się do okrywania materiałem termoizolacyjnym: tak
Wysokość [mm]: 20
Średnica [mm]: 296
Zintegrowane źródło światła LED: tak
Napięcie znamionowe [V]: 220-240 AC
Częstotliwość znamionowa [Hz]: 50
Moc maksymalna [W]: 24
Klasa ochronności przed porażeniem elektrycznym: II
Materiał klosza: tworzywo sztuczne
Rodzaj diody: LED SMD
Strumień świetlny [lm]: 1560
Barwa światła: ciepłobiała
Trwałość [h]: 15000
Ilość cykli wł/wył: ≥ 20000
Kąt świecenia [°]: 110
Zakres temperatury otoczenia, na którą może być narażony wyrób [°C]: 5÷25
Materiał obudowy: stop aluminium
Rodzaj przyłącza: wolne końce przewodów
Długość przewodu [m]: 0.05

33524 ROUNDA V2LED24W-WW-W

Oprawa typu downlight



Przekrój przewodu [mm²]: 0.75
Czas nagrzewania lampy [s]: ≤1
Czas zapłonu lampy [s]: ≤0,5
Stopień IP: 44/20

PARAMETRY KIERUNKOWYCH ŹRÓDEŁ ŚWIATŁA:

Kąt promieniowania [°]: 110

PARAMETRY ŹRÓDEŁ ŚWIATŁA LED I OLED:

Zużycie energii w trybie włączenia źródła światła (kWh/1000h): 24

Klasa efektywności energetycznej: E

Użyteczny strumień świetlny źródła światła Φuse [lm]: 2700

Użyteczny strumień świetlny źródła światła Φuse [lm]: w kuli (360°)

Skorelowana temperatura barwowa [K]: 3000

Jednolitość barwy w elipsach McAdama: ≤6

Moc w trybie włączenia Pon źródła światła [W]: 24

Wskaźnik oddawania barw: 80

PARAMETRY ZASILANYCH Z SIECI ŹRÓDEŁ ŚWIATŁA LED I OLED:

Źródło światła LED zastępuje fluorescencyjne źródło światła bez wbudowanego statecznika o określonej mocy: nie dotyczy

DANE LOGISTYCZNE:

Jak pakowane: 10

Ilość sztuk w opakowaniu pośrednim: 1

Ilość sztuk w opakowaniu zbiorczym: 10

Masa jednostkowa netto [g]: 610

Gramatura [g]: 814

Długość opakowania jednostkowego [cm]: 30.5

Szerokość opakowania jednostkowego [cm]: 3

Wysokość opakowania jednostkowego [cm]: 34

Waga kartonu [kg]: 8.14

Szerokość kartonu [cm]: 33

Wysokość kartonu [cm]: 37

Długość kartonu [cm]: 33

Objętość kartonu [m³]: 0.040293



33524 ROUNDA V2LED24W-WW-W

Oprawa typu downlight

KANLUX S.A. (kat 33524) ROUNDA V2LED24W-WW-W / LDC (Polar)

Luminaire: KANLUX S.A. (kat 33524) ROUNDA V2LED24W-WW-W
Lamps: 1 x ROUNDA V2LED24W-WW-W

