

35290 LEADIE LED W

Lampka biurkowa LED

5905339352903

changeable
COLOUR
temperature

DIMMING
function

MODERN
design



KANLUX LEADIE LED to elegancka lampka stojąca. Świetnie sprawdza się jako główne oświetlenie biurka, ale również jako dodatkowe źródło światła w pomieszczeniu. Może też pełnić funkcję lampki nocnej.

RODZAJ ŹRÓDŁA ŚWIATŁA:

Zastosowana technologia oświetleniowa: LED

Bezkierunkowe lub kierunkowe źródło światła: DLS

Źródło światła zasilane lub niezasilane napięciem sieciowym: NMLS

Połączone źródło światła (CLS): nie

Źródło światła z możliwością zmiany barwy światła: tak

Źródło światła o wysokiej luminancji: nie

Oszona przeciwolśnieniowa: nie

Funkcja ściemniania: jedynie w przypadku określonych ściemniaczy

PARAMETRY PRODUKTU:

Kolor: biały

Miejsce montażu: na podłożu

Miejsce zastosowania: wewnątrz

Minimalna odległość od oświetlanego obiektu: 0,1m

Możliwość ściemniania wyłącznie za pomocą wewnętrznego układu elektronicznego: tak

Możliwość współpracy ze ściemniaczem: nie

Włącznik: tak

Długość [mm]: 108

Szerokość [mm]: 145

Wysokość [mm]: 395

Średnica [mm]: 146

Zintegrowane źródło światła LED: tak

Napięcie znamionowe [V]: 220-240 AC

Częstotliwość znamionowa [Hz]: 50

Moc maksymalna [W]: max 4,6

Klasa ochronności przed porażeniem elektrycznym: II

Materiał klosza: tworzywo sztuczne

Rodzaj diody: LED SMD

Moduł LED: DE14071H22

Strumień świetlny [lm]: max 300

Barwa światła: ciepłobiała, biała, chłodnobiała

Trwałość [h]: 25000

Ilość cykli wł/wył: ≥15000

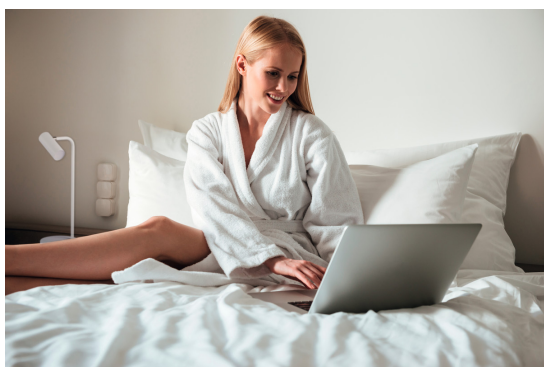
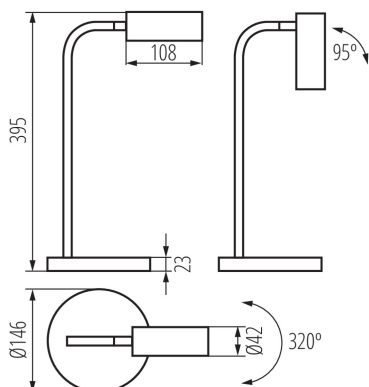
Materiał obudowy: tworzywo sztuczne

Materiał wysięgnika: metal

Rodzaj przyłącza: przewód zakończony wtyczką

35290 LEADIE LED W

Lampka biurkowa LED



Długość przewodu [m]: 1.7

Czas nagrzewania lampy [s]: ≤1

Czas zapłonu lampy [s]: ≤0,5

Oprawa ruchoma w zakresie horyzontalnym [°]: 320

Oprawa ruchoma w zakresie wertykalnym [°]: 95

Stopień IP: 20

Informacje dodatkowe: Możliwość wymiany źródła światła LED jedynie przez wykwalifikowany personel (tylko przez serwis Kanlux)

Informacje dodatkowe: Możliwość wymiany osprzętu sterującego przez użytkownika końcowego

PARAMETRY KIERUNKOWYCH ŹRÓDEŁ ŚWIATŁA:

Światłość szczytowa [cd]: 155

Kąt promieniowania [°]: 110

PARAMETRY ŹRÓDEŁ ŚWIATŁA LED I OLED:

Zużycie energii w trybie włączenia źródła światła (kWh/1000h): 3

Klasa efektywności energetycznej: D

Użyteczny strumień świetlny źródła światła Φ_{use} [lm]: 370

Użyteczny strumień świetlny źródła światła Φ_{use} [lm]: w szerokim stożku (120°)

Skorelowana temperatura barwowa [K]: 3000/4500/6500

Jednolitość barwy w elipsach McAdama: ≤6

Moc w trybie włączenia P_{on} źródła światła [W]: 2,9

Wysokość źródła światła [mm]: 35

Szerokość źródła światła [mm]: 35

Głębokość źródła światła [mm]: 3

Wskaźnik oddawania barw: 80

Współrzędne chromatyczności (x): 0.44/0.36/0.313

Współrzędne chromatyczności (y): 0.403/0.36/0.337

Wartość wskaźnika oddawania barw R9: 9

Współczynnik trwałości: 0,9

Współczynnik zachowania strumienia świetlnego: 0,96

DANE LOGISTYCZNE:

Jak pakowane: 8

Ilość sztuk w opakowaniu pośrednim: 1

Ilość sztuk w opakowaniu zbiorczym: 8

Masa jednostkowa netto [g]: 738

Gramatura [g]: 1018.75

Długość opakowania jednostkowego [cm]: 15

Szerokość opakowania jednostkowego [cm]: 15

Wysokość opakowania jednostkowego [cm]: 43

Waga kartonu [kg]: 8.15

Szerokość kartonu [cm]: 32.5

Wysokość kartonu [cm]: 45

35290 LEADIE LED W

Lampka biurkowa LED

Długość kartonu [cm]: 61.5

Objętość kartonu [m³]: 0.089944