

## 35291 LEADIE LED B

Lampka biurkowa LED

5905339352910

changeable  
COLOUR  
temperature

DIMMING  
function

MODERN  
design



KANLUX LEADIE LED to elegancka lampka stojąca. Świetnie sprawdza się jako główne oświetlenie biurka, ale również jako dodatkowe źródło światła w pomieszczeniu. Może też pełnić funkcję lampki nocnej.

### RODZAJ ŹRÓDŁA ŚWIATŁA:

**Zastosowana technologia oświetleniowa:** LED

**Bezkierunkowe lub kierunkowe źródło światła:** DLS

**Źródło światła zasilane lub niezasilane napięciem sieciowym:** NMLS

**Połączone źródło światła (CLS):** nie

**Źródło światła z możliwością zmiany barwy światła:** tak

**Źródło światła o wysokiej luminancji:** nie

**Oszona przeciwolśnieniowa:** nie

**Funkcja ściemniania:** jedynie w przypadku określonych ściemniaczy

### PARAMETRY PRODUKTU:

**Kolor:** czarny

**Miejsce montażu:** na podłożu

**Miejsce zastosowania:** wewnątrz

**Minimalna odległość od oświetlanego obiektu:** 0,1m

**Możliwość ściemniania wyłącznie za pomocą wewnętrznego układu elektronicznego:** tak

**Możliwość współpracy ze ściemniaczem:** nie

**Włącznik:** tak

**Długość [mm]:** 108

**Szerokość [mm]:** 146

**Wysokość [mm]:** 395

**Średnica [mm]:** 146

**Zintegrowane źródło światła LED:** tak

**Napięcie znamionowe [V]:** 220-240 AC

**Częstotliwość znamionowa [Hz]:** 50

**Moc maksymalna [W]:** max 4,6

**Klasa ochronności przed porażeniem elektrycznym:** II

**Materiał klosza:** tworzywo sztuczne

**Rodzaj diody:** LED SMD

**Moduł LED:** DE14071H22

**Strumień świetlny [lm]:** max 300

**Barwa światła:** ciepłobiała, biała, chłodnobiała

**Trwałość [h]:** 25000

**Ilość cykli wł/wył:** ≥15000

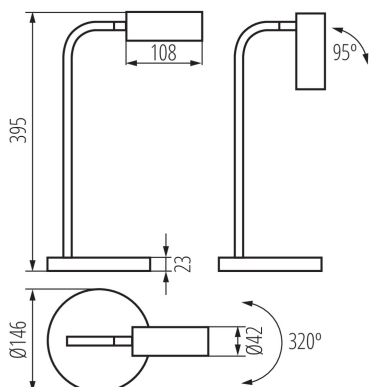
**Materiał obudowy:** tworzywo sztuczne

**Materiał wysięgnika:** metal

**Rodzaj przyłącza:** przewód zakończony wtyczką

## 35291 LEADIE LED B

### Lampka biurkowa LED



**Długość przewodu [m]:** 1.7

**Czas nagrzewania lampy [s]:** ≤1

**Czas zapłonu lampy [s]:** ≤0,5

**Oprawa ruchoma w zakresie horyzontalnym [°]:** 320

**Oprawa ruchoma w zakresie wertykalnym [°]:** 95

**Stopień IP:** 20

**Informacje dodatkowe:** Możliwość wymiany źródła światła LED jedynie przez wykwalifikowany personel (tylko przez serwis Kanlux)

**Informacje dodatkowe:** Możliwość wymiany osprzętu sterującego przez użytkownika końcowego

#### PARAMETRY KIERUNKOWYCH ŹRÓDEŁ ŚWIATŁA:

**Światłość szczytowa [cd]:** 155

**Kąt promieniowania [°]:** 110

#### PARAMETRY ŹRÓDEŁ ŚWIATŁA LED I OLED:

**Zużycie energii w trybie włączenia źródła światła (kWh/1000h):** 3

**Klasa efektywności energetycznej:** D

**Użyteczny strumień świetlny źródła światła  $\Phi_{use}$  [lm]:** 370

**Użyteczny strumień świetlny źródła światła  $\Phi_{use}$  [lm]:** w szerokim stożku (120°)

**Skorelowana temperatura barwowa [K]:** 3000/4500/6500

**Jednolitość barwy w elipsach McAdama:** ≤6

**Moc w trybie włączenia  $P_{on}$  źródła światła [W]:** 2,9

**Wysokość źródła światła [mm]:** 35

**Szerokość źródła światła [mm]:** 35

**Głębokość źródła światła [mm]:** 3

**Wskaźnik oddawania barw:** 80

**Współrzędne chromatyczności (x):** 0.44/0.36/0.313

**Współrzędne chromatyczności (y):** 0.403/0.36/0.337

**Wartość wskaźnika oddawania barw R9:** 9

**Współczynnik trwałości:** 0,9

**Współczynnik zachowania strumienia świetlnego:** 0,96

#### DANE LOGISTYCZNE:

**Jak pakowane:** 8

**Ilość sztuk w opakowaniu pośrednim:** 1

**Ilość sztuk w opakowaniu zbiorczym:** 8

**Masa jednostkowa netto [g]:** 738

**Gramatura [g]:** 1018.75

**Długość opakowania jednostkowego [cm]:** 15

**Szerokość opakowania jednostkowego [cm]:** 15

**Wysokość opakowania jednostkowego [cm]:** 43

**Waga kartonu [kg]:** 8.15

**Szerokość kartonu [cm]:** 32.5

**Wysokość kartonu [cm]:** 45

## **35291 LEADIE LED B**

---

Lampka biurkowa LED

**Długość kartonu [cm]:** 61.5

**Objętość kartonu [m<sup>3</sup>]:** 0.089944