

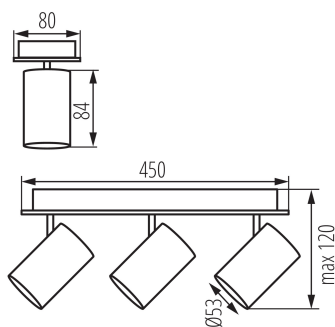
35695 EVALO EL-3I B-SR

Oprawa ściennie-sufitowa

5905339356956



MO
DE
RN
design



Kanlux EVALO to rodzina prostych spotów. Skandynawska wręcz prostota i srebrne elementy to wysoce elegancka klasyka. Wąski klosz mieści w sobie źródła GU10 (w komplecie dodajemy przyssawkę, która ułatwia ich montaż). Dwa kolory (czarny i biały) oraz ilość od 1 do 5 punktów świetlnych tych opraw otwiera wiele możliwości aranżacji. Spot Kanlux EVALO z 1 punktem to idealny kinkiet nad biurko, łóżko czy za kanapę. Dzięki takiej aranżacji Kanlux EVALO może pełnić rolę światła głównego i dodatkowego. Dodatkowym atutem jest możliwość dużej regulacji kierunku padania światła (dwie osie obrotu: 320 i 90 stopni).

PARAMETRY PRODUKTU:

Kolor: czarny

Miejsce montażu: do nadbudowania na ścianie, do nadbudowania na suficie

Miejsce zastosowania: wewnątrz

Minimalna odległość od oświetlanego obiektu: 0,5m

Wyrób nie nadający się do okrywania materiałem termoizolacyjnym: tak

Źródło światła w komplecie: nie

Długość [mm]: 450

Szerokość [mm]: 80

Wysokość [mm]: 120

Napięcie znamionowe [V]: 220-240 AC

Częstotliwość znamionowa [Hz]: 50

Moc maksymalna [W]: 3 x max 10

Klasa ochronności przed porażeniem elektrycznym: I

Materiał klosza: stop aluminium

Źródło światła: PAR16

Trzonek: GU10

Zakres temperatury otoczenia, na którą może być narażony wyrób [°C]: 5÷25

Materiał obudowy: stop aluminium

Rodzaj przyłącza: kostka śrubowa

Zakres przekrojów stosowanych przewodów [mm²]: 1÷2,5

Oprawa ruchoma w zakresie horyzontalnym [°]: 320

Oprawa ruchoma w zakresie wertykalnym [°]: 90

Stopień IP: 20

DANE LOGISTYCZNE:

Jednostka miary: sztuka

Jak pakowane: 6

Ilość sztuk w opakowaniu pośrednim: 1

35695 EVALO EL-3I B-SR

Oprawa ścienna-sufitowa



Ilość sztuk w opakowaniu zbiorczym : 6

Masa jednostkowa netto [g] : 840

Gramatura [g] : 1080

Waga sztuki brutto [g] : 970

Długość opakowania jednostkowego [cm] : 45.5

Szerokość opakowania jednostkowego [cm] : 8.5

Wysokość opakowania jednostkowego [cm] : 13

Waga kartonu [kg] : 6.48

Szerokość kartonu [cm] : 28

Wysokość kartonu [cm] : 28.5

Długość kartonu [cm] : 47.5

Objętość kartonu [m³] : 0.037905