

35780 PREDA LED B

Lampka biurkowa LED

5905339357809



Kanlux PREDA to multifunkcyjna lampa biurkowa. Wyróżnia ją wysoki (jak dla lampek biurkowych) strumień świetlny - aż do 620 lumenów (model biały). Charakteryzuje się ona możliwością płynnej zmiany natężenia (suwak) i barwy światła. Cechą unikatową jest możliwość odchylenia ramienia lampy wokół własnej osi o 45 stopni. Lampa wyposażona jest w port USB, dzięki któremu naładujemy urządzenia mobilne. Tę lampę z powodzeniem zastosujesz do oświetlenia biurka ucznia lub większego miejsca pracy. Może mieć także zastosowanie w gabinetach kosmetycznych.

RODZAJ ŹRÓDŁA ŚWIATŁA:

Zastosowana technologia oświetleniowa: LED

Bezkierunkowe lub kierunkowe źródło światła: NDLS

Źródło światła zasilane lub niezasilane napięciem sieciowym : NMLS

Połączone źródło światła (CLS): nie

Źródło światła z możliwością zmiany barwy światła : tak

Bańka: brak

Źródło światła o wysokiej luminancji: nie

Oslona przeciwośnieniowa: nie

PARAMETRY PRODUKTU:

Kolor: czarny

Miejsce montażu: na podłożu

Miejsce zastosowania: wewnątrz

Możliwość ściemniania wyłącznie za pomocą wewnętrznego układu elektronicznego: tak

Możliwość współpracy ze ściemniaczem: nie

Włącznik: tak

Długość [mm]: 195

Wysokość MAX [mm]: 670

Szerokość [mm]: 124

Napięcie znamionowe [V]: 220-240 AC

Częstotliwość znamionowa [Hz]: 50

Moc maksymalna [W]: max 7,3

Klasa ochronności przed porażeniem elektrycznym: II

Materiał klosza: tworzywo sztuczne

Rodzaj diody: LED SMD

Strumień świetlny [lm]: max 570

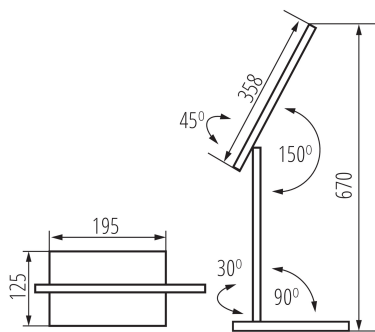
Barwa światła: ciepłobiała, biała, chłodnobiała

Trwałość [h]: 25000

Ilość cykli wł/wył: 15000

35780 PREDA LED B

Lampka biurkowa LED



Materiał obudowy: tworzywo sztuczne

Materiał wysięgnika: tworzywo sztuczne

Rodzaj przyłącza: przewód zakończony wtyczką

Długość przewodu [m]: 1.8

Oprawa ruchoma w zakresie horyzontalnym [°]: 45

Oprawa ruchoma w zakresie wertykalnym [°]: 150

Stopień IP: 20

Informacje dodatkowe: Możliwość wymiany źródła światła LED jedynie przez wykwalifikowany personel (tylko przez serwis Kanlux)

Informacje dodatkowe: Możliwość wymiany osprzętu sterującego przez użytkownika końcowego

Informacje dodatkowe: Produkt wyposażony (CP)

PARAMETRY ŹRÓDEŁ ŚWIATŁA LED I OLED:

Skorelowana temperatura barwowa [K]: 3000/5000/6500

Jednolitość barwy w elipsach McAdama: ≤6

Wskaźnik oddawania barw: 80

Współrzędne chromatyczności (x): 0.44/0.38/0.313

Współrzędne chromatyczności (y): 0.403/038/0.337

Współczynnik trwałości: 0,9

Współczynnik zachowania strumienia świetlnego: 0,96

PARAMETRY ZASILANYCH Z SIECI ŹRÓDEŁ ŚWIATŁA LED I OLED:

Źródło światła LED zastępuje fluorescencyjne źródło światła bez wbudowanego statecznika o określonej mocy: nie dotyczy

DANE LOGISTYCZNE:

Jednostka miary: sztuka

Jak pakowane: 8

Ilość sztuk w opakowaniu pośrednim: 1

Ilość sztuk w opakowaniu zbiorczym: 8

Masa jednostkowa netto [g]: 1014

Gramatura [g]: 1317.5

Waga sztuki brutto [g]: 1250

Długość opakowania jednostkowego [cm]: 17

Szerokość opakowania jednostkowego [cm]: 8.5

Wysokość opakowania jednostkowego [cm]: 46.5

Waga kartonu [kg]: 10.54

Szerokość kartonu [cm]: 36.5

Wysokość kartonu [cm]: 49

Długość kartonu [cm]: 36.5

Objętość kartonu [m³]: 0.06528

35780 PREDA LED B

Lampka biurkowa LED

