

## 36260 LARATA E27 W

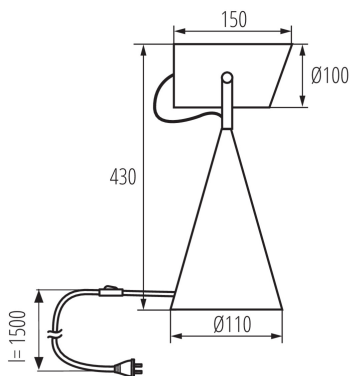
Lampa stołowa

5905339362605



HIGH  
quality  
finish

DESIGN  
unique



Kanlux LARATA E27 to lampa stołowa, która wykonana jest ze stali. Wykonanie i sama obudowa dodają lampie elegancji i nowoczesnego wyglądu. Lampa stołowa Kanlux LARATA to produkt wyjątkowy, wykonany z dbałością o każdy detal. Dzięki swojemu ciężarowi lampa stabilnie utrzymuje się na powierzchni i nie kołysze się. Regulacja ramienia odbywa się z pomocą dwóch eleganckich śrub, a widoczny przewód umieszczony jest w estetycznym oplocie.

### PARAMETRY PRODUKTU:

**Kolor:** biały

**Miejsce montażu:** na podłożu

**Miejsce zastosowania:** wewnątrz

**Minimalna odległość od oświetlanego obiektu:** 0,1m

**Włącznik:** tak

**Źródło światła w komplecie:** nie

**Długość [mm]:** 150

**Wysokość MAX [mm]:** 430

**Szerokość [mm]:** 110

**Napięcie znamionowe [V]:** 220-240 AC

**Częstotliwość znamionowa [Hz]:** 50

**Moc maksymalna [W]:** max 5

**Klasa ochronności przed porażeniem elektrycznym:** II

**Trzonek:** E27

**Zakres temperatury otoczenia, na którą może być narażony wyrób [°C]:** 5÷25

**Materiał obudowy:** metal

**Rodzaj przyłącza:** przewód zakończony wtyczką

**Długość przewodu [m]:** 1.5

**Oprawa ruchoma w zakresie wertykalnym [°]:** 110

**Stopień IP:** 20

### DANE LOGISTYCZNE:

**Jednostka miary:** sztuka

**Jak pakowane:** 6

**Ilość sztuk w opakowaniu pośrednim:** 1

**Ilość sztuk w opakowaniu zbiorczym:** 6

**Masa jednostkowa netto [g]:** 1340

**Gramatura [g]:** 1678.33

**Długość opakowania jednostkowego [cm]:** 17.5

**Szerokość opakowania jednostkowego [cm]:** 12.5

**Wysokość opakowania jednostkowego [cm]:** 43

**Waga kartonu [kg]:** 10.06998

**Szerokość kartonu [cm]:** 36

## 36260 LARATA E27 W

Lampa stołowa



**Wysokość kartonu [cm]:** 46

**Długość kartonu [cm]:** 41.5

**Objętość kartonu [m<sup>3</sup>]:** 0.068724