

36261 LARATA E27 B

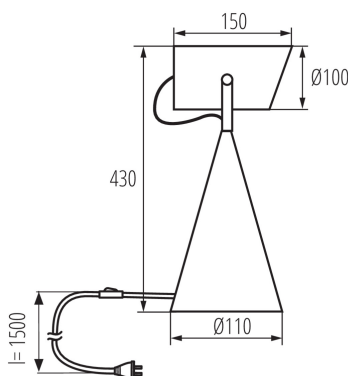
Lampa stołowa

5905339362612



HIGH
quality
finish

DESIGN
unique



Kanlux LARATA E27 to lampa stołowa, która wykonana jest ze stali. Wykonanie i sama obudowa dodają lampie elegancji i nowoczesnego wyglądu. Lampa stołowa Kanlux LARATA to produkt wyjątkowy, wykonany z dbałością o każdy detal. Dzięki swojemu ciężarowi lampa stabilnie utrzymuje się na powierzchni i nie kołysze się. Regulacja ramienia odbywa się z pomocą dwóch eleganckich śrub, a widoczny przewód umieszczony jest w estetycznym oplocie.

PARAMETRY PRODUKTU:

Kolor: czarny

Miejsce montażu: na podłożu

Miejsce zastosowania: wewnątrz

Minimalna odległość od oświetlanego obiektu: 0,1m

Włącznik: tak

Źródło światła w komplecie: nie

Długość [mm]: 150

Wysokość MAX [mm]: 430

Szerokość [mm]: 110

Napięcie znamionowe [V]: 220-240 AC

Częstotliwość znamionowa [Hz]: 50

Moc maksymalna [W]: max 5

Klasa ochronności przed porażeniem elektrycznym: II

Trzonek: E27

Zakres temperatury otoczenia, na którą może być narażony wyrób [°C]: 5÷25

Materiał obudowy: metal

Rodzaj przyłącza: przewód zakończony wtyczką

Długość przewodu [m]: 1.5

Oprawa ruchoma w zakresie wertykalnym [°]: 110

Stopień IP: 20

DANE LOGISTYCZNE:

Jednostka miary: sztuka

Jak pakowane: 6

Ilość sztuk w opakowaniu pośrednim: 1

Ilość sztuk w opakowaniu zbiorczym: 6

Masa jednostkowa netto [g]: 1340

Gramatura [g]: 1678.33

Długość opakowania jednostkowego [cm]: 17.5

Szerokość opakowania jednostkowego [cm]: 12.5

Wysokość opakowania jednostkowego [cm]: 43

Waga kartonu [kg]: 10.06998

Szerokość kartonu [cm]: 36

36261 LARATA E27 B

Lampa stołowa



Wysokość kartonu [cm]: 46

Długość kartonu [cm]: 41.5

Objętość kartonu [m³]: 0.068724