

## 36270 JUSI E27 W

Lampa stołowa

5905339362704



HIGH  
quality  
finish

DESIGN  
unique



Lampka stołowa Kanlux JUSI E27 z powodzeniem może być wykorzystywana jako lampa biurkowa, nocna, lub jako dodatkowe oświetlenie pomieszczeń. Design tej lampki jest tak uniwersalny, że idealnie wpasuje się zarówno do pokoju młodzieżowego jak i do salonu czy sypialni. Sami decydujemy o mocy światła i jego barwie, a tu mamy bardzo szerokie możliwości, bo do lampki pasują żarówki o trzonku E27. Stalowa obudowa i włącznik zamontowany na przewodzie zasilającym to jej dodatkowe atuty. Nowością jest możliwość wychylenia ramienia względem podstawy o 40 stopni, sam klosz wychylimy dodatkowo o 180 stopni.

### PARAMETRY PRODUKTU:

**Kolor:** biały

**Miejsce montażu:** na podłożu

**Miejsce zastosowania:** wewnątrz

**Minimalna odległość od oświetlanego obiektu:** 0,1m

**Włącznik:** tak

**Źródło światła w komplecie:** nie

**Długość [mm]:** 180

**Wysokość MAX [mm]:** 580

**Szerokość [mm]:** 175

**Napięcie znamionowe [V]:** 220-240 AC

**Częstotliwość znamionowa [Hz]:** 50

**Moc maksymalna [W]:** max 5

**Klasa ochronności przed porażeniem elektrycznym:** II

**Trzonek:** E27

**Zakres temperatury otoczenia, na którą może być narażony wyrób [°C]:** 5÷25

**Materiał obudowy:** metal

**Rodzaj przyłącza:** przewód zakończony wtyczką

**Długość przewodu [m]:** 1.5

**Oprawa ruchoma w zakresie wertykalnym [°]:** 180

**Stopień IP:** 20

### DANE LOGISTYCZNE:

**Jednostka miary:** sztuka

**Jak pakowane:** 4

**Ilość sztuk w opakowaniu pośrednim:** 1

**Ilość sztuk w opakowaniu zbiorczym:** 4

**Masa jednostkowa netto [g]:** 1860

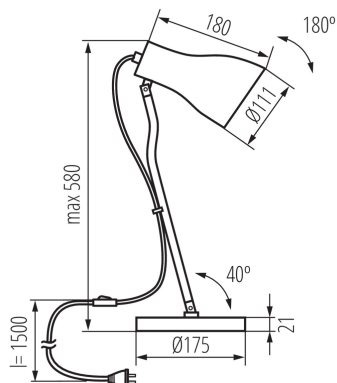
**Gramatura [g]:** 2385

**Długość opakowania jednostkowego [cm]:** 19

**Szerokość opakowania jednostkowego [cm]:** 19

## 36270 JUSI E27 W

Lampa stołowa



**Wysokość opakowania jednostkowego [cm]: 48**

**Waga kartonu [kg]: 9.54**

**Szerokość kartonu [cm]: 40**

**Wysokość kartonu [cm]: 50**

**Długość kartonu [cm]: 40**

**Objętość kartonu [m<sup>3</sup>]: 0.08**