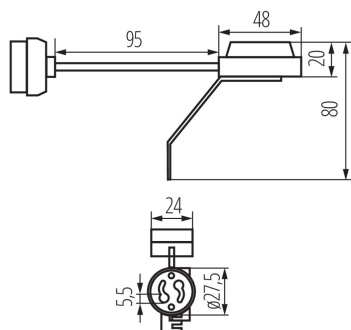


## 72369 BR-GZ10

Oprawka do źródeł światła

5905339723697



### PARAMETRY PRODUKTU:

**Kolor:** szary

**Napięcie znamionowe [V]:** 250 AC

**Prąd znamionowy [A]:** 2

**Częstotliwość znamionowa [Hz]:** 50

**Trzonek:** GU10

**Rodzaj przyłącza:** kostka przyłączeniowa

**Typ:** GU10

**Maksymalna temperatura pracy [°C]:** 250

**Stopień IP:** 00

### DANE LOGISTYCZNE:

**Jak pakowane:** 200

**Ilość sztuk w opakowaniu zbiorczym:** 200

**Masa jednostkowa netto [g]:** 54

**Gramatura [g]:** 58.5

**Długość opakowania jednostkowego [cm]:** 10

**Szerokość opakowania jednostkowego [cm]:** 2.5

**Wysokość opakowania jednostkowego [cm]:** 12

**Waga kartonu [kg]:** 11.7

**Szerokość kartonu [cm]:** 37

**Wysokość kartonu [cm]:** 20

**Długość kartonu [cm]:** 50

**Objętość kartonu [m<sup>3</sup>]:** 0.037

### INFORMACJE DODATKOWE:

- maksymalna dopuszczalna temperatura oprawki dla BR-GZ10, HLDR-GZ10, HLDR-R7S wynosząca 250°C, dla pozostałych modeli wynosząca 180°C
- maksymalny dopuszczalny prąd dla BR-GZ10, HLDR-GZ10, HLDR-G9 wynoszący 2A, dla HLDR-R7S wynoszący 6A, dla HLDR-GX5.3 wynoszący 5A
- BR-GZ10 wyposażona we wspornik